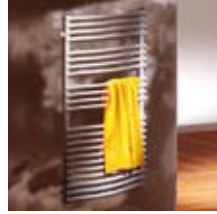
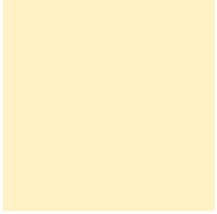
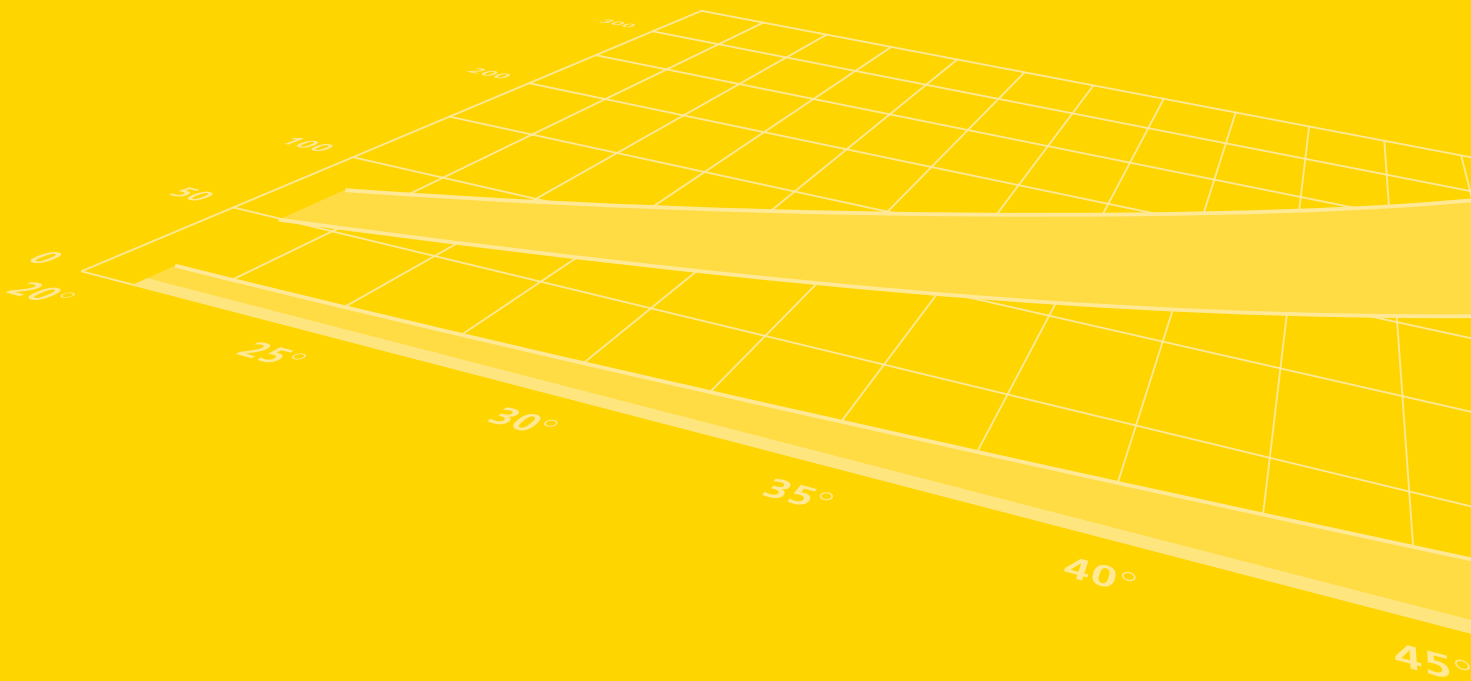


Badheizkörper



Technische Preisliste 7-2010



WER MODERNISIERT BRAUCHT...



	Flores & Flores M	4		Milos E	22		Elato	39	FLORES / FLORES M	MILOS E	ELATO
	Flores C & Flores CM	7		Delos S E	24		Yarmy	42	FLORES C / FLORESCM	DELOS SE	YARMY
	Flores CH & Flores C CH	10		Senja	26		Zubehör	45	FLORES CH / FLORES C CH	SENJA	ZUBEHÖR
	Flores A	12		Andros CH / Andros M	28		Betriebs- und Handhabungs- bedingungen	49	FLORES A	ANDROS CH/ANDROS M	BETRIEBS- U. HANDHABUNGSBEDINGUNGEN
	Santorini M	15		Linosa	31				SANTORINI M	LINOSA	
	Santorini B M	17		Ios	34		Sonderfarben	51	SANTORINI B M	IOS	SONDERFARBEN
	Apia	19		Apolima	36				APIA	APOLIMA	

Flores / Flores M

Eine schöne Lösung bei beengten Platzverhältnissen

BADHEIZKÖRPER

Rabattgruppe 90

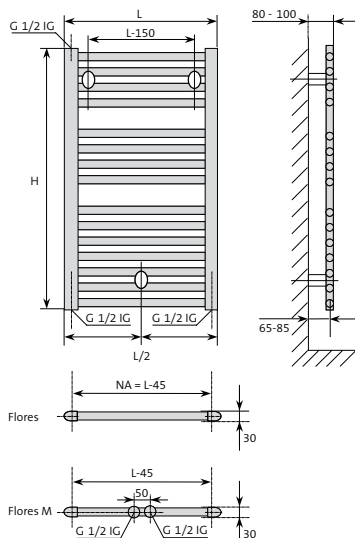
FLORES / FLORES M



Abb. 1 Badheizkörper Flores M

Charakterisierung

Flores und Flores M eignen sich als klassisch anmutende Badezimmerheizkörper ideal als Handtuchwärmer. Neben dem dezenten Auftritt zeichnet sie insbesondere ihre geringe Bautiefe aus, so dass sie sich auch hervorragend in kleine Bäder integrieren lassen. Ein weiteres Plus stellt die Möglichkeit der Montage als Raumteiler mit einer entsprechenden Konsole dar.



Technische Daten

- Beschreibung** waagerechte gerade Präzisionsstahlrohre 22 x 1 mm und senkrechte D-Profil-Sammelrohre 40 x 30 x 1,5 mm
- Anschlüsse** je nach Ausführung 2 x G 1/2" IG unten seitlich nur in den senkrechten Sammelrohren (Flores) oder 2 x 1/2" IG mittig (Abstand 50 mm) (Flores M); G 1/2" IG Entlüftungstopfen oben
- Befestigung** Lieferung montagefertig inklusive Befestigung
- Beschichtung** nach DIN 55 900, RAL 9016 verkehrsweiß als Pulver-Einbrennlackierung, andere RAL- und Sanitärfarben auf Anfrage
- Betriebsdruck** 8 bar
- Prüfdruck** 10 bar
- Sicherheit** Konstruktion entsprechend den Anforderungen der Arbeitssicherheit gemäß den Richtlinien der gesetzlichen Unfallversicherer (GUV)
- Verpackung** mit Kantenschutz in Folie eingeschweißt im Karton

Nennbauhöhe mm	Höhe (H) mm	Länge (L) mm
800*	862	450
		500
		600
		750
1200	1222	450
		500
		600
1500	1537	450
		500
		600
1800	1807	450
		500
		600
		750

* dargestellte Bauhöhe

Abb. 2 Abmessungen und Montagemaße

Anschluss

Der Vorlauf- und Rücklaufanschluss des Flores kann rechts- oder linksseitig von unten über 2 Anschlüsse G 1/2" IG erfolgen, die sich in den seitlichen D-Profil-Sammelrohren befinden. Standardmäßig ist rechts ein Kunststoffsteigrohr (Vorlauf) integriert, welches bei Bedarf nach links gewechselt werden kann. Der Flores M ist zusätzlich mit einem Mittelananschluss ausgestattet (2 x G 1/2" IG, 50 mm Abstand).

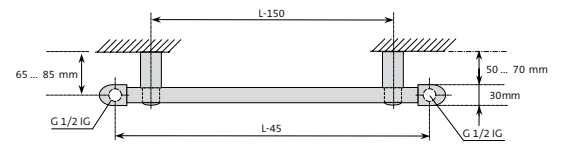


Abb. 3 Anschlussabstände Flores

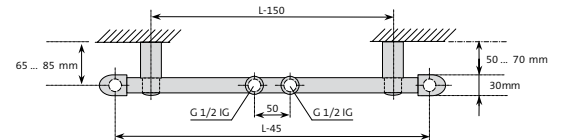


Abb. 4 Anschlussabstände Flores M

Befestigung

Den Badheizkörpern Flores und Flores M sind serienmäßig bereits Befestigungssets zur Dreipunktmontage beige packt.

Gemäß Abbildung 2 werden oben 2 Wandhalter mit einem Seitenabstand von jeweils ca. 75 mm und unten mittig ein Wandhalter montiert.

Als Zubehör ist ein spezielles Konsolenset für die Raumteiler-Montage erhältlich (siehe „Zubehör“)

Bestellnummern und Preise

Nennbauhöhe mm	Höhe (H) mm	Länge (L) mm	NA mm	Tiefe mm	E-Heizung (empf. Zuordnung in Watt)	Flores M			Flores		
						Bestell- Code*	Preis RAL 9016	Preis Farbskala 1*	Bestell- Code*	Preis RAL 9016	Preis Farbskala 1*
800	862	450	405	30	250	FLO 0804 M	262,64	315,17	FLO 0804 S	229,72	275,66
		500	455	30	250	FLO 0805 M	262,64	315,17	FLO 0805 S	229,72	275,66
		600	555	30	300	FLO 0806 M	276,27	331,52	FLO 0806 S	240,78	288,94
		750	705	30	400	FLO 0807 M	292,71	351,25	FLO 0807 S	257,11	308,53
1200	1222	450	405	30	400	FLO 1204 M	303,64	364,37	FLO 1204 S	265,32	318,38
		500	455	30	400	FLO 1205 M	303,64	364,37	FLO 1205 S	265,32	318,38
		600	555	30	400	FLO 1206 M	320,10	384,12	FLO 1206 S	279,07	334,88
		750	705	30	600	FLO 1207 M	341,94	410,33	FLO 1207 S	298,11	357,73
1500	1537	450	405	30	400	FLO 1504 M	350,12	420,14	FLO 1504 S	306,40	367,68
		500	455	30	600	FLO 1505 M	350,12	420,14	FLO 1505 S	306,40	367,68
		600	555	30	600	FLO 1506 M	369,33	443,20	FLO 1506 S	321,44	385,73
		750	705	30	750	FLO 1507 M	393,94	472,73	FLO 1507 S	343,29	411,95
1800	1807	450	405	30	600	FLO 1804 M	396,60	475,92	FLO 1804 S	347,48	416,98
		500	455	30	600	FLO 1805 M	396,60	475,92	FLO 1805 S	347,48	416,98
		600	555	30	750	FLO 1806 M	418,56	502,27	FLO 1806 S	363,80	436,56
		750	705	30	900	FLO 1807 M	445,95	535,14	FLO 1807 S	388,48	466,18

* bei Bestellung in Sonderfarben (SF) ist an den Bestell-Code ein „SF“ anzuhängen (Bsp.: FLO 0804 S SF); die genaue Farbbezeichnung ist im Bestelltext anzugeben!

Abmessungen und Leistungsdaten

Nennbauhöhe mm	Höhe (H) mm	Länge (L) mm	NA* mm	Tiefe mm	Leistung nach EN 442 W**	Exponent n -	Leistung für 20°C		Leistung für 24°C		Gewicht kg	Wasserinhalt l
							70/55°C W	55/45°C W	70/55°C W	55/45°C W		
800	862	450	405	30	368	1,25	298	193	262	161	5,9	3,6
		500	455	30	405	1,26	327	211	288	176	6,5	3,9
		600	555	30	473	1,27	381	245	335	204	7,3	4,5
		750	705	30	575	1,28	463	297	407	246	8,5	5,4
1200	1222	450	405	30	520	1,25	421	273	371	227	8,3	5,8
		500	455	30	595	1,26	480	310	423	258	9,1	6,1
		600	555	30	695	1,27	560	361	493	299	11,3	6,8
		750	705	30	846	1,29	680	434	597	360	13,5	8,1
1500	1537	450	405	30	631	1,26	510	329	449	274	10,1	6,4
		500	455	30	689	1,25	557	361	491	301	11,0	6,9
		600	555	30	804	1,25	650	421	573	351	12,7	7,9
		750	705	30	976	1,24	791	514	698	429	15,3	9,4
1800	1807	450	405	30	787	1,25	637	412	561	344	12,2	8,3
		500	455	30	874	1,26	706	456	621	379	13,5	8,8
		600	555	30	1032	1,28	831	533	730	442	15,5	10,1
		750	705	30	1270	1,30	1019	649	893	536	18,5	12,0

* bei Mittenanschluss 50 mm ** Norm-Wärmeleistung nach DIN EN 442 (W 75/65/20° C)

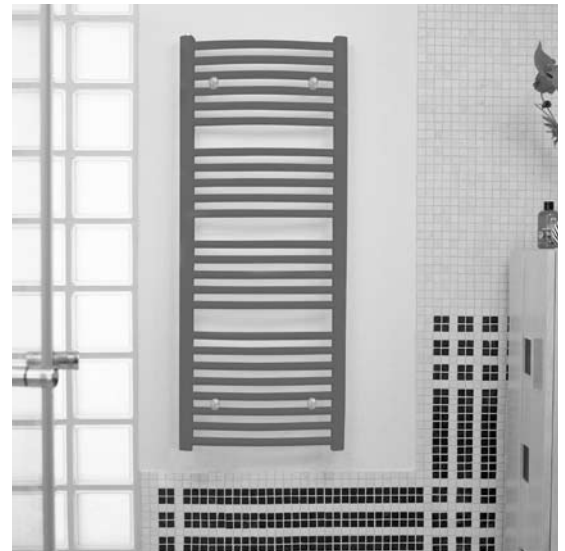
Ausschreibungstexte

Pos.	Menge	Artikelbezeichnung	Einheitspreis	Gesamtpreis
		<p>Badheizkörper Flores</p> <p>Badheizkörper Flores mit waagerechten, geraden Präzisionsstahlrohren 22 x 1 mm zwischen senkrechten D-Profil-Sammelrohren 40 x 30 x 1,5 mm</p> <p>fertiglackiert in Standardfarbe RAL 9016 als Pulver-Einbrennlackierung, Beschichtung entsprechend DIN 55900</p> <p>montagefertig inklusive Befestigung</p> <p>zwei Anschlüsse G 1/2" IG unten in den senkrechten Sammelrohren für Vorlauf- und Rücklaufanschluss an die Warmwasserheizungsanlage, mit integriertem Entlüftungsstopfen im senkrechten Sammelrohr</p> <p>Heizkörperleistung gemessen nach DIN EN 442</p> <p>Konstruktion entsprechend den Anforderungen der Arbeitssicherheit gemäß den Richtlinien der gesetzlichen Unfallversicherer (GUV)</p> <p>Heizkörper mit Kantenschutz in Karton verpackt</p>		
		<p>Badheizkörper Flores M</p> <p>Badheizkörper Flores M mit waagerechten, geraden Präzisionsstahlrohren 22 x 1 mm zwischen senkrechten D-Profil-Sammelrohren 40 x 30 x 1,5 mm</p> <p>fertiglackiert in Standardfarbe RAL 9016 als Pulver-Einbrennlackierung, Beschichtung entsprechend DIN 55900</p> <p>montagefertig inklusive Befestigung</p> <p>Mittenanschluss 2 x G 1/2" IG (Nabenabstand 50 mm) für Vorlauf- und Rücklaufanschluss an die Warmwasserheizungsanlage, unten zusätzlich zwei Anschlüsse G 1/2" IG in den senkrechten Sammelrohren, mit integriertem Entlüftungsstopfen im senkrechten Sammelrohr</p> <p>Heizkörperleistung gemessen nach DIN EN 442</p> <p>Konstruktion entsprechend den Anforderungen der Arbeitssicherheit gemäß den Richtlinien der gesetzlichen Unfallversicherer (GUV)</p> <p>Heizkörper mit Kantenschutz in Karton verpackt</p>		

Charakterisierung

Flores C und Flores CM sind die dynamischen Varianten des klassischen Handtuchwärmers. Ihre besondere Dynamik erhalten sie durch die gebogenen waagerechten Heizrohre und die D-Profil-Sammelrohre mit ihren markant breiten Seitenflächen, die in sanften Rundungen auslaufen.

Flores C und Flores CM unterscheiden sich durch den Anschluss: Flores C hat unten in den Sammelrohren je einen Anschluss 1/2" IG, der Flores CM verfügt zusätzlich über einen Mittenanschluss 2 x 1/2" IG.

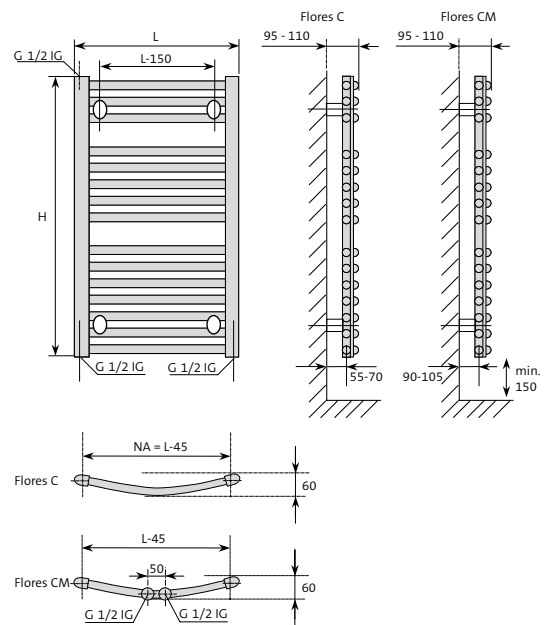


FLORES C / FLORES CM

Abb. 5 Badheizkörper Flores C

Technische Daten

Beschreibung	waagrechte gebogene Präzisionsstahlrohre 22 x 1 mm und senkrechte D-Profil-Sammelrohre 40 x 30 x 1,5 mm
Anschlüsse	2 x G 1/2" IG unten in den Sammelrohren, Flores CM zusätzlich 2 x 1/2" IG mittig (50 mm Abstand), Entlüftungstopfen G 1/2" IG oben
Befestigung	Lieferung montagefertig inklusive Befestigung
Beschichtung	nach DIN 55 900, RAL 9016 verkehrsweiß als Pulver-Einbrennlackierung; andere RAL- und Sanitärfarben auf Anfrage
Betriebsdruck	8 bar
Prüfdruck	10 bar
Sicherheit	Konstruktion entsprechend den Anforderungen der Arbeitssicherheit gemäß den Richtlinien der gesetzlichen Unfallversicherer (GUV)
Verpackung	mit Kantenschutz in Folie eingeschweißt im Karton



Nennbauhöhe mm	Höhe (H) mm	Nennbaulänge mm	Länge (L) mm
800*	862	500	495
		600	595
		750	745
1200	1222	500	495
		600	595
		750	745
1500	1537	500	495
		600	595
		750	745
1800	1807	500	495
		600	595
		750	745

* dargestellte Bauhöhe

Abb. 6 Abmessungen und Montage Maße

Flores C / Flores CM

Geschwungen und effizient

BADHEIZKÖRPER

Rabattgruppe 90

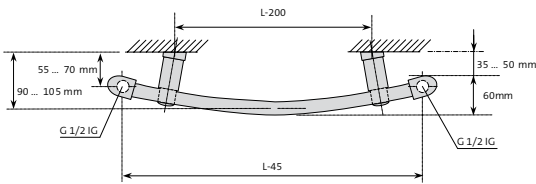


Abb. 7a Anschlussabstände Flores C

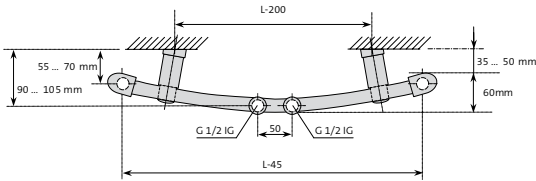


Abb. 7b Anschlussabstände Flores CM

Anschluss

Der Vorlauf- und Rücklaufanschluss kann rechts- oder linksseitig von unten über 2 Anschlüsse G 1/2" IG erfolgen, die sich in den seitlichen D-Profil-Sammelrohren befinden. Beim Flores C ist rechts ein Kunststoffsteigrohr integriert, welches bei Bedarf nach links gewechselt werden kann. Der Flores CM ist zusätzlich mit einem Mittenanschluss ausgestattet (2 x G 1/2" IG, 50 mm Abstand).

Befestigung

Den Badheizkörpern Flores C und Flores CM sind serienmäßig bereits Befestigungssets zur Vierpunktmontage beige packt. Gemäß Abbildung 6 werden jeweils oben und unten 2 Wandhalter mit einem Seitenabstand von jeweils ca. 100 mm montiert.

Bestellnummern und Preise

Nennbauhöhe mm	Höhe (H) mm	Länge (L) mm	NA mm	Tiefe mm	E-Heizung (empf. Zuordnung in Watt)	Flores CM			Flores C		
						Bestell-Code*	Preis RAL 9016	Preis Farbskala 1*	Bestell-Code*	Preis RAL 9016	Preis Farbskala 1*
800	862	495	450	60	250	FLC 0805 M	314,58	377,50	FLC 0805 S	273,56	328,27
		595	550	60	300	FLC 0806 M	331,01	397,21	FLC 0806 S	287,19	344,63
		745	700	60	400	FLC 0807 M	352,87	423,44	FLC 0807 S	307,81	369,37
1200	1222	495	450	60	400	FLC 1205 M	363,80	436,56	FLC 1205 S	317,26	380,71
		595	550	60	400	FLC 1206 M	382,95	459,54	FLC 1206 S	333,73	400,48
		745	700	60	600	FLC 1207 M	407,64	489,17	FLC 1207 S	355,57	426,68
1500	1537	495	450	60	600	FLC 1505 M	419,91	503,89	FLC 1505 S	366,50	439,80
		595	550	60	600	FLC 1506 M	441,77	530,12	FLC 1506 S	384,32	461,18
		745	700	60	750	FLC 1507 M	469,16	562,99	FLC 1507 S	410,27	492,32
1800	1807	495	450	60	600	FLC 1805 M	476,02	571,22	FLC 1805 S	415,75	498,90
		595	550	60	750	FLC 1806 M	500,59	600,71	FLC 1806 S	434,91	521,89
		745	700	60	900	FLC 1807 M	530,67	636,80	FLC 1807 S	464,97	557,96

* bei Bestellung in Sonderfarben (SF) ist an den Bestell-Code ein „SF“ anzuhängen (Bsp.: FLO 0804 S SF); die genaue Farbbezeichnung ist im Bestelltext anzugeben!

Abmessungen und Leistungsdaten

Nennbauhöhe mm	Höhe (H) mm	Nennbaulänge mm	Länge (L) mm	NA* mm	Tiefe mm	Leistung nach EN 442 W**	Exponent n	Leistung für 20°C		Leistung für 24°C		Gewicht kg	Wasserinhalt l
								70/55°C W	55/45°C W	70/55°C W	55/45°C W		
800	862	500	495	450	60	405	1,26	327	211	288	176	6,5	3,9
		600	595	550	60	473	1,27	381	245	335	204	7,3	4,5
		750	745	700	60	575	1,28	463	297	407	246	8,5	5,4
1200	1222	500	495	450	60	595	1,26	480	310	423	258	9,1	6,1
		600	595	550	60	695	1,27	560	361	493	299	11,3	6,8
		750	745	700	60	846	1,29	680	434	597	360	13,5	8,1
1500	1537	500	495	450	30	689	1,25	557	361	491	301	11,0	6,9
		600	595	550	30	804	1,25	650	421	573	351	12,7	7,9
		750	745	700	30	976	1,24	791	514	698	429	15,3	9,4
1800	1807	500	495	450	60	874	1,26	706	456	621	379	13,5	8,8
		600	595	550	60	1032	1,28	831	533	730	442	15,5	10,1
		750	745	700	60	1270	1,30	1019	649	893	536	18,5	12,0

* bei Mittenanschluss 50 mm ** Norm-Wärmeleistung nach DIN EN 442 (W 75/65/20° C)

Ausschreibungstexte

Pos.	Menge	Artikelbezeichnung	Einheitspreis	Gesamtpreis
		<p>Badheizkörper Flores C</p> <p>Badheizkörper Flores C mit waagerechten, gebogenen Präzisionsstahlrohren 22 x 1 mm zwischen senkrechten D-Profil-Sammelrohren 40 x 30 x 1,5 mm</p> <p>fertiglackiert in Standardfarbe RAL 9016 als Pulver-Einbrennlackierung, Beschichtung entsprechend DIN 55900</p> <p>montagefertig inklusive Befestigung</p> <p>zwei Anschlüsse G 1/2" IG unten in den senkrechten Sammelrohren für Vorlauf- und Rücklaufanschluss an die Warmwasserheizungsanlage, mit integriertem Entlüftungsstopfen im senkrechten Sammelrohr</p> <p>Heizkörperleistung gemessen nach DIN EN 442</p> <p>Konstruktion entsprechend den Anforderungen der Arbeitssicherheit gemäß den Richtlinien der gesetzlichen Unfallversicherer (GUV)</p> <p>Heizkörper mit Kantenschutz in Karton verpackt</p>		
		<p>Badheizkörper Flores CM</p> <p>Badheizkörper Flores CM mit waagerechten, gebogenen Präzisionsstahlrohren 22 x 1 mm zwischen senkrechten D-Profil-Sammelrohren 40 x 30 x 1,5 mm</p> <p>fertiglackiert in Standardfarbe RAL 9016 als Pulver-Einbrennlackierung, Beschichtung entsprechend DIN 55900</p> <p>montagefertig inklusive Befestigung</p> <p>Mittenanschluss 2 x G 1/2" IG (Nabenabstand 50 mm) für Vorlauf- und Rücklaufanschluss an die Warmwasserheizungsanlage, unten zusätzlich zwei Anschlüsse G 1/2" IG in den senkrechten Sammelrohren, mit integriertem Entlüftungsstopfen im senkrechten Sammelrohr</p> <p>Heizkörperleistung gemessen nach DIN EN 442</p> <p>Konstruktion entsprechend den Anforderungen der Arbeitssicherheit gemäß den Richtlinien der gesetzlichen Unfallversicherer (GUV)</p> <p>Heizkörper mit Kantenschutz in Karton verpackt</p>		

Flores CH / Flores C CH

Bringen Glanz in das Bad

BADHEIZKÖRPER

Rabattgruppe 90



Abb. 8 Badheizkörper Flores CH

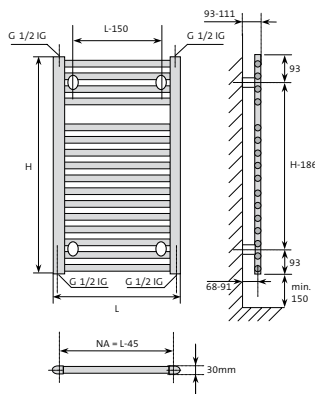
Charakterisierung

Die verchromten Flores Modelle gibt es in zwei Bauformen: In der klassisch anmutenden Variante Flores CH mit geraden Heizrohren oder mit dynamisch gebogenen Heizrohren als Flores C CH. Beide Bauformen zeichnen sich durch die senkrechten D-Profil-Sammelrohre mit ihren markanten Seitenflächen, der schmalen Bautiefe und den in sanften Rundungen auslaufenden Seiten aus. Die auffälligste Gemeinsamkeit von Flores CH und Flores C CH ist die besonders edel anmutende Verchromung. Mit dieser Oberfläche harmonisieren sie perfekt mit den meisten Armaturen und Accessoires im Bad.

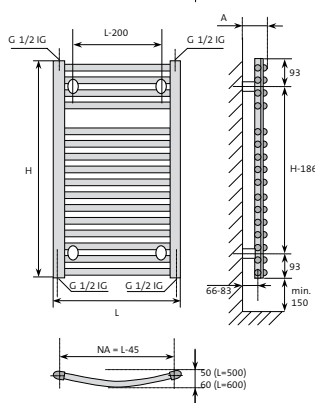
Technische Daten

- Beschreibung** waagerechte gerade (Flores CH) bzw. waagerechte gebogene (Flores C CH) Präzisionsstahlrohre 22 x 1 mm und senkrechte D-Profil-Sammelrohre 40 x 30 x 1,5 mm in verchromter Ausführung
- Anschlüsse** 2 x G 1/2" IG unten seitlich in den senkrechten Sammelrohren
- Befestigung** Lieferung montagefertig inklusive Befestigung
- Oberfläche** verchromt
- Betriebsdruck** 8 bar
- Prüfdruck** 10 bar
- Sicherheit** Konstruktion entsprechend den Anforderungen der Arbeitssicherheit gemäß den Richtlinien der gesetzlichen Unfallversicherer (GUV)
- Verpackung** in Folie eingeschweißt im Karton

Flores CH



Flores C CH



Anschluss

Der Vorlauf- und Rücklaufanschluss kann rechts- oder linksseitig von unten über 2 Anschlüsse G 1/2" IG erfolgen, die sich in den seitlichen D-Profil-Sammelrohren befinden.

Befestigung

Den Badheizkörpern Flores CH und Flores C CH sind serienmäßig bereits Befestigungssets zur Vierpunktmontage beige packt. Gemäß Abbildung 9 werden oben und unten jeweils 2 Wandhalter montiert.

Nennbauhöhe mm	Höhe (H) mm	Länge (L) mm	Wand- abstand (A) mm
800*	770	500	100-122
		600	109-132
1200	1150	500	100-122
		600	109-132
1500	1430	600	109-132
1800	1755	600	109-132

* dargestellte Bauhöhe

Abb. 9 Abmessungen und Montagemaße

Bestellnummern und Preise

Nennbauhöhe mm	Höhe (H) mm	Länge (L) mm	NA mm	Tiefe Flores CH mm	Tiefe Flores C CH mm	Flores CH		Flores C CH	
						Bestell-Code	Preis	Bestell-Code	Preis
800	770	500	455	30	50	FLO 0805 CH	321,61	FLC 0805 CH	382,98
		600	555	30	60	FLO 0806 CH	337,09	FLC 0806 CH	402,06
1200	1150	500	455	30	50	FLO 1205 CH	371,45	FLC 1205 CH	444,16
		600	555	30	60	FLO 1206 CH	390,70	FLC 1206 CH	467,22
1500	1430	600	555	30	60	FLO 1506 CH	450,01	FLC 1506 CH	538,05
1800	1755	600	555	30	60	FLO 1806 CH	509,33	FLC 1806 CH	608,87

Abmessungen und Leistungsdaten

Nennbauhöhe mm	Höhe (H) mm	Länge (L) mm	NA* mm	Tiefe mm	Leistung nach EN 442 W**	Exponent n -	Leistung für 20°C		Leistung für 24°C		Gewicht kg	Wasserinhalt l
							70/55°C W	55/45°C W	70/55°C W	55/45°C W		
800	770	500	455	30/50	258	1,28	208	133	182	110	7,0	3,5
		600	555	30/60	296	1,25	239	155	211	129	7,7	4,0
1200	1150	500	455	30/50	354	1,26	286	185	252	154	10,1	5,2
		600	555	30/60	423	1,27	341	219	300	182	11,3	5,9
1500	1430	600	555	30/60	508	1,25	411	266	362	222	14,0	7,3
1800	1755	600	555	30/60	635	1,24	515	335	454	279	16,9	8,8

*Erster Wert: Flores CH, zweiter Wert: Flores C CH ** Norm-Wärmeleistung nach DIN EN 442 (W 75/65/20 °C)

Ausschreibungstexte

Pos.	Menge	Artikelbezeichnung	Einheitspreis	Gesamtpreis
		<p>Badheizkörper Flores CH</p> <p>Badheizkörper Flores CH mit waagerechten, geraden Präzisionsstahlrohren 22 x 1 mm zwischen senkrechten D-Profil-Sammelrohren 40 x 30 x 1,5 mm mit verchromter Oberfläche</p> <p>montagefertig inklusive Befestigung</p> <p>zwei Anschlüsse G 1/2“ IG unten in den senkrechten Sammelrohren für Vorlauf- und Rücklaufanschluss an die Warmwasserheizungsanlage, Lieferung inklusive Blind- und Entlüftungsstopfen</p> <p>Heizkörperleistung gemessen nach DIN EN 442</p> <p>Konstruktion entsprechend den Anforderungen der Arbeitssicherheit gemäß den Richtlinien der gesetzlichen Unfallversicherer (GUV)</p> <p>Heizkörper mit Schrumpffolie in Karton verpackt</p>		
		<p>Badheizkörper Flores C CH</p> <p>Badheizkörper Flores C CH mit waagerechten, gebogenen Präzisionsstahlrohren 22 x 1 mm zwischen senkrechten D-Profil-Sammelrohren 40 x 30 x 1,5 mm mit verchromter Oberfläche</p> <p>montagefertig inklusive Befestigung</p> <p>zwei Anschlüsse G 1/2“ IG unten in den senkrechten Sammelrohren für Vorlauf- und Rücklaufanschluss an die Warmwasserheizungsanlage, Lieferung inklusive Blind- und Entlüftungsstopfen</p> <p>Heizkörperleistung gemessen nach DIN EN 442</p> <p>Konstruktion entsprechend den Anforderungen der Arbeitssicherheit gemäß den Richtlinien der gesetzlichen Unfallversicherer (GUV) Heizkörper mit Schrumpffolie in Karton verpackt</p>		

Flores A

Modernisierung im Bad leicht gemacht

BADHEIZKÖRPER

Rabattgruppe 90



Abb. 10 Badheizkörper Flores A

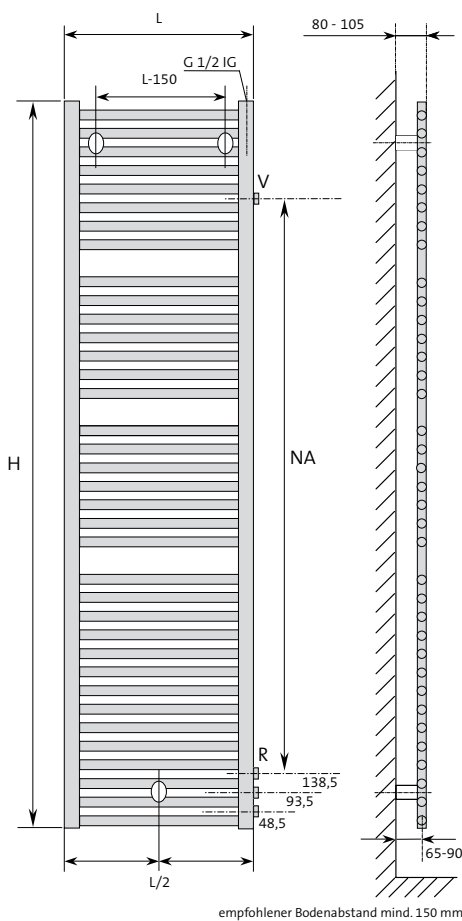
Charakterisierung

Der als Heizkörper und Handtuchwärmer für die Badmodernisierung konzipierte Flores A zeichnet sich durch seine seitlichen Anschlüsse mit einem Nabenabstand von 350, 500 oder 900 mm aus. Dies entspricht exakt den Nabenabständen der in diesem Bereich früher eingesetzten DIN-Radiatoren. So kann mit dem Flores A ein vorhandener DIN-Radiator mit den Nabenabständen 350, 500 oder 900 mm ohne großen Aufwand ersetzt werden. Dies ist insbesondere von unschätzbarem Vorteil, wenn die vorhandenen Fliesen weiter genutzt werden sollen und eine Verlegung der Anschlüsse unerwünscht ist.

Die Aussparungen bieten reichlich Platz zum Wärmen und Trocknen der Handtücher. In der Regel befindet sich das Thermostatventil durch den seitlichen Anschluss an einer besonders griffgünstigen Position.

Technische Daten

Beschreibung	waagrechte gerade Präzisionsstahlrohre 22 x 1 mm zwischen senkrechten D-Profil-Sammelrohren 40 x 30 x 1,5 mm
Anschlüsse	zwei Anschlüsse G 1/2" IG seitlich, gemäß vorhandenem DIN-Radiator mit Nabenabständen 350, 500 oder 900 mm, Entlüftung G 1/2" oben, weitere Nabenabstände auf Anfrage
Befestigung	Lieferung montagefertig inklusive Befestigung
Beschichtung	nach DIN 55900, Farbe RAL 9016 verkehrsweiß als Pulver-Einbrennlackierung; andere RAL- und Sanitärfarben auf Anfrage
Betriebsdruck	8 bar
Prüfdruck	10 bar
Sicherheit	Konstruktion entsprechend den Anforderungen der Arbeitssicherheit gemäß den Richtlinien der gesetzlichen Unfallversicherer (GUV)
Verpackung	mit Sichtflächen- und Kantenschutz in Folie eingeschweißt und in Karton verpackt



dargestellte Bauhöhe: 1800

Abb. 11 Abmessungen und Montage Maße

Befestigung

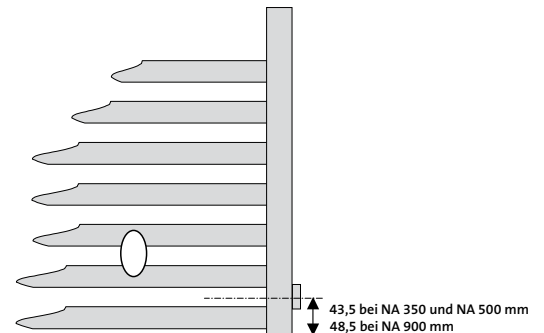
Den Badheizkörpern Flores A sind serienmäßig bereits Befestigungssets zur Dreipunktmontage beige packt.

Gemäß Abbildung werden oben 2 Wandhalter mit einem Seitenabstand von jeweils ca. 75 mm und unten mittig ein Wandhalter montiert.

Anschluss

Die Anschlüsse sind – wie bei einem DIN-Radiator – 2 x G 1/2" seitlich mit den Nabenabständen 350, 500 oder 900 mm; G 1/2" Entlüftungsstopfen oben.

DIN Nabenabstände



Auf Anfrage: optional wählbare Anschlusslage

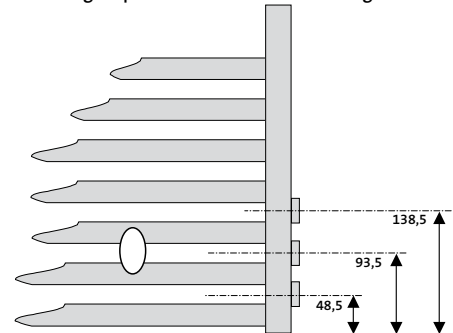


Abb. 12 Anschlussmaß des unteren Seitenanschlusses

Bestellnummern und Preise

Nennbauhöhe mm	Höhe (H) mm	Länge (L) mm	NA (NA) mm	Tiefe mm	Bestell- Code*	Flores A	
						Preis RAL 9016	Preis Farbskala 1*
800	862	500	Gemäß DIN- Nabenabstand	30	FLO 0805 A	397,09	476,51
		600			FLO 0806 A	431,46	517,75
		750			FLO 0807 A	466,82	560,18
1200	1222	500	Gemäß DIN- Nabenabstand	30	FLO 1205 A	491,01	589,21
		600			FLO 1206 A	515,08	618,10
		750			FLO 1207 A	544,41	653,29
1500	1537	500	Gemäß DIN- Nabenabstand	30	FLO 1505 A	529,93	635,92
		600			FLO 1506 A	572,84	687,41
		750			FLO 1507 A	597,39	716,87
1800	1807	500	Gemäß DIN- Nabenabstand	30	FLO 1805 A	568,85	682,62
		600			FLO 1806 A	630,60	756,72
		750			FLO 1807 A	650,37	780,44

* bei Bestellung in Sonderfarben (SF) ist an den Bestell-Code ein „SF“ anzuhängen (Bsp.: FLO 0805 A SF); die genaue Farbbezeichnung ist im Bestelltext anzugeben!

Abmessungen und Leistungsdaten

Nennbauhöhe mm	Höhe (H) mm	Länge (L) mm	NA mm	Tiefe mm	Leistung nach EN 442 W*	Exponent n -	Leistung für 20°C		Leistung für 24°C		Gewicht kg	Wasserinhalt l
							70/55°C W	55/45°C W	70/55°C W	55/45°C W		
800	862	500	Gemäß DIN-Nabenabstand	30	405	1,26	327	211	288	176	6,5	3,9
		600		30	473	1,27	381	245	335	204	7,3	4,5
		750		30	575	1,28	463	297	407	246	8,5	5,4
1200	1222	500	Gemäß DIN-Nabenabstand	30	595	1,26	480	310	423	258	9,1	6,1
		600		30	695	1,27	560	361	493	299	11,3	6,8
		750		30	846	1,29	680	434	597	360	13,5	8,1
1500	1537	500	Gemäß DIN-Nabenabstand	30	689	1,25	557	361	491	301	11,0	6,9
		600		30	804	1,25	650	421	573	351	12,7	7,9
		750		30	976	1,24	791	514	698	429	15,3	9,4
1800	1807	500	Gemäß DIN-Nabenabstand	30	874	1,26	706	456	621	379	13,5	8,8
		600		30	1.032	1,28	831	533	730	442	15,5	10,1
		750		30	1.270	1,30	1019	649	893	536	18,5	12,0

* Norm-Wärmeleistung nach DIN EN 442 (W 75/65/20° C)

Ausschreibungstext

Pos.	Menge	Artikelbezeichnung	Einheitspreis	Gesamtpreis
		<p>Badheizkörper Flores A</p> <p>Badheizkörper Flores A mit waagerechten, geraden Präzisionsstahlrohren 22 x 1 mm zwischen senkrechten D-Profil-Sammelrohren 40 x 30 x 1,5mm;</p> <p>Fertig lackiert in Standardfarbe RAL 9016 als Pulver-Einbrennlackierung Beschichtung entsprechend DIN 55900;</p> <p>Montagefertig inklusive Befestigung;</p> <p>Zwei Anschlüsse G 1/2" IG seitlich, gemäß vorhandenem DIN-Radiator mit Nabenabständen 350, 500 oder 900 mm für Vorlauf- und Rücklaufanschluss an die Warmwasser-Heizungsanlage;</p> <p>Mit Entlüftungsstopfen im senkrechten Sammelrohr;</p> <p>Heizkörperleistung gemessen nach DIN EN 442;</p> <p>Konstruktion entsprechend den Anforderungen der Arbeitssicherheit gemäß den Richtlinien der gesetzlichen Unfallversicherer (GUV);</p> <p>Heizkörper einfoliert mit Kantenschutz in Karton verpackt.</p>		

Charakterisierung

Die Heizkörper der Modellreihe Santorini M zeichnen sich durch die offene Optik der aufgesetzten Rundrohre aus. Die fast unsichtbare Montage und die vorteilhafte Rohrleitungsanbindung über den Mittenanschluss sind zusätzliche Produktmerkmale. Santorini M ist auch mit verchromter Oberfläche lieferbar.

Technische Daten

Beschreibung	waagrechte, gerade Präzisionsstahlrohre 22 x 1,2 mm und senkrechte Präzisionsstahl-Sammelrohre 30 x 1,5 mm
Anschlüsse	Mittenanschluss 2 x G 1/2" IG (50 mm Abstand), je 2 x G 1/2" IG unten und oben in den Sammelrohren
Befestigung	Lieferung montagefertig inklusive Befestigung
Beschichtung	nach DIN 55 900, Farbe RAL 9016 verkehrsweiß als Pulver-Einbrennlackierung; andere RAL-oder Sanitärfarben auf Anfrage
Betriebsdruck	10 bar
Prüfdruck	13 bar
Sicherheit	Konstruktion entsprechend den Anforderungen der Arbeitssicherheit gemäß den Richtlinien der gesetzlichen Unfallversicherer (GUV)
Verpackung	mit Kantenschutz aus Wellpappe, Sichtflächenschutz aus Hartkarton in Folie eingeschweißt

Anschluss

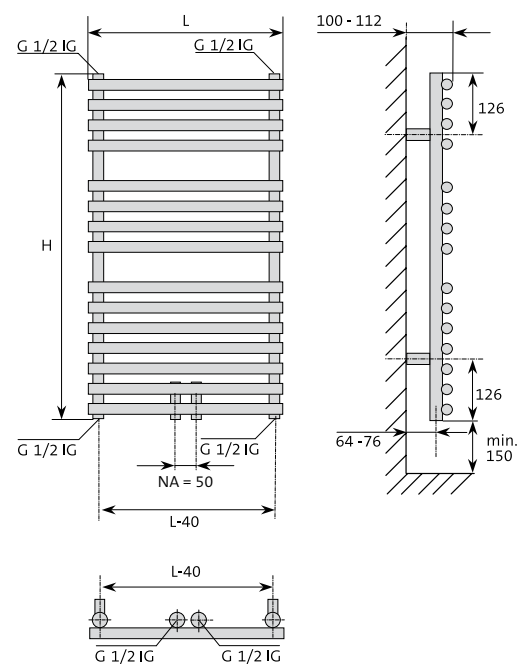
Im Normalfall wird der elegante und praktische Mittenanschluss 2 x G 1/2" IG für Vorlauf- und Rücklaufanschluss (Nabenabstand 50 mm) genutzt. Zusätzliche Anschlussvarianten ergeben sich durch die vier Anschlüsse G 1/2" IG in den senkrechten Sammelrohren.

Befestigung

Die Befestigung erfolgt an den 4 dafür vorgesehenen Befestigungspunkten, die sich hinter den Sammelrohren befinden. Auf diese Weise kann die Befestigung „unsichtbar“ erfolgen. Der empfohlene Mindestabstand vom Boden von 150 mm sollte eingehalten werden.



Abb. 13 Badheizkörper Santorini M



dargestellte Bauhöhe: 700

Abb. 14 Abmessungen und Montagemaße

Bestellnummern und Preise

Nennbauhöhe mm	Höhe (H) mm	Länge (L) mm	NA (NA) mm	Tiefe mm	E-Heizung (empf. Zuordnung in Watt)	Santorini M			
						Bestell-Code*	Preis RAL 9016	Preis Farbskala 1*	Preis verchromt**
700	714	500	50	87	250	SAN 0705 M	373,21	447,85	749,25
		600	50	87	300	SAN 0706 M	384,58	461,50	780,58
		750	50	87	400	SAN 0707 M	401,60	481,92	-
1100	1134	500	50	87	400	SAN 1105 M	430,11	516,13	894,48
		600	50	87	400	SAN 1106 M	444,44	533,33	923,00
		750	50	87	400	SAN 1107 M	464,37	557,24	965,72
		900	50	87	600	SAN 1109 M	484,20	581,04	-
1800	1764	500	50	87	600	SAN 1805 M	563,98	676,78	1.259,01
		600	50	87	750	SAN 1806 M	581,12	697,34	1.330,23
		750	50	87	750	SAN 1807 M	606,81	728,17	1.418,58
		900	50	87	900	SAN 1809 M	632,39	758,87	-

* bei Bestellung in Sonderfarben (SF) ist an den Bestell-Code ein „SF“ anzuhängen (Bsp.: SAN 0705 M SF); die genaue Farbbezeichnung ist im Bestelltext anzugeben!

** bei Bestellung in verchromter Ausführung ist an den Bestell-Code ein „CH“ anzuhängen (Bsp.: SAN 0705 M CH)

Abmessungen und Leistungsdaten

Nennbauhöhe mm	Höhe (H) mm	Länge (L) mm	NA* (NA) mm	Tiefe mm	Leistung nach EN 442 W**	Exponent n -	Leistung für 20°C		Leistung für 24°C		Gewicht kg	Wasser- inhalt l
							70/55°C W	55/45°C W	70/55°C W	55/45°C W		
700	714	500	50	87	370	1,26	299	193	263	160	6,8	2,8
		600	50	87	435	1,26	351	227	309	189	7,8	3,2
		750	50	87	529	1,26	427	276	376	229	9,2	3,9
1100	1134	500	50	87	569	1,31	456	289	399	239	10,4	4,5
		600	50	87	665	1,31	532	338	466	279	11,8	5,3
		750	50	87	805	1,31	645	409	565	338	13,9	6,4
		900	50	87	940	1,31	753	478	659	394	16	7,5
1800	1764	500	50	87	894	1,33	713	450	624	370	15,8	7,5
		600	50	87	1038	1,33	828	522	724	430	18,2	8,5
		750	50	87	1246	1,33	994	627	869	516	21,7	9,9
		900	50	87	1447	1,33	1155	728	1009	599	25,2	11,3

* Standard = Mittenanschluss 50 mm, andere Anschlussmaße auf Anfrage ** Norm-Wärmeleistung nach DIN EN 442 (W 75/65/20° C)

Ausschreibungstext

Pos.	Menge	Artikelbezeichnung	Einheitspreis	Gesamtpreis
		<p>Badheizkörper Santorini M</p> <p>Badheizkörper Santorini M mit aufgesetzten, waagerechten, geraden Präzisionsstahlrohren 22 x 1,2 mm und senkrechten Sammelrohren 30 x 1,5 mm</p> <p>fertiglackiert in Standardfarbe RAL 9016 als Pulver-Einbrennlackierung, Beschichtung entsprechend DIN 55900</p> <p>montagefertig inklusive Befestigung für verdeckte Montage</p> <p>Mittenanschluss 2 x G 1/2" IG für Vorlauf- und Rücklaufanschluss (Nabenabstand 50 mm) an die Warmwasserheizungsanlage, zusätzlich vier Anschlüsse G 1/2" IG in den senkrechten Sammelrohren, Lieferung inklusive Blind- und Entlüftungsstopfen</p> <p>Heizkörperleistung gemessen nach DIN EN 442</p> <p>Konstruktion entsprechend den Anforderungen der Arbeitssicherheit gemäß den Richtlinien der gesetzlichen Unfallversicherer (GUV)</p> <p>Heizkörper mit Sichtflächen- und Kantenschutz in Folie eingeschweißt und in Karton verpackt</p>		

Charakterisierung

Die Heizkörper der Modellreihe Santorini B M zeichnen sich durch die offene Optik der aufgesetzten Rundrohre aus. Die fast unsichtbare Montage und die vorteilhafte Rohrleitungsanbindung über den Mittenanschluss sind zusätzliche Produktmerkmale. Eine besonders edle Note erhält der Santorini B M durch seine geschwungenen Rohre. Santorini B M ist auch mit verchromter Oberfläche lieferbar.

Technische Daten

Beschreibung	waagrecht geschwungene Präzisionsstahlrohre 22 x 1,2 mm und senkrechte Präzisionsstahl-Sammelrohre 30 x 1,5 mm
Anschlüsse	Mittenanschluss 2 x G 1/2" IG (50 mm Abstand), je 2 x G 1/2" IG unten und oben in den Sammelrohren
Befestigung	Lieferung montagefertig inklusive Befestigung
Beschichtung	nach DIN 55 900, Farbe RAL 9016 verkehrsweiß als Pulver-Einbrennlackierung; andere RAL- oder Sanitärfarben auf Anfrage
Betriebsdruck	10 bar
Prüfdruck	13 bar
Sicherheit	Konstruktion entsprechend den Anforderungen der Arbeitssicherheit gemäß den Richtlinien der gesetzlichen Unfallversicherer (GUV)
Verpackung	mit Kantenschutz aus Wellpappe, Sichtflächenschutz aus Hartkarton in Folie eingeschweißt

Anschluss

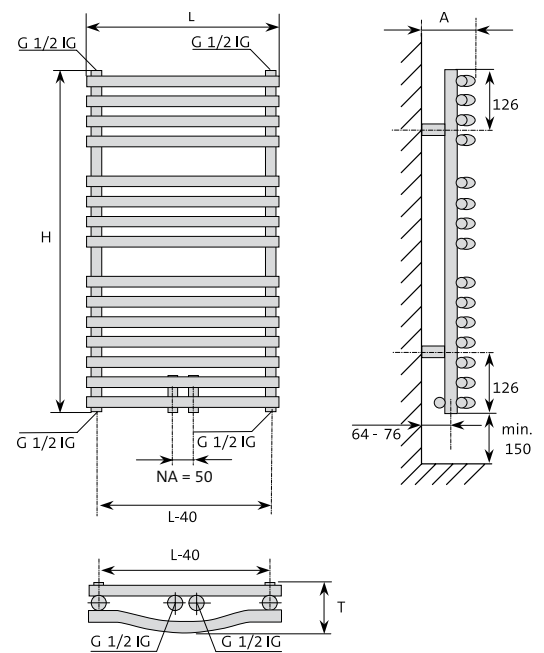
Im Normalfall wird der elegante und praktische Mittenanschluss 2 x G 1/2" IG für Vorlauf- und Rücklaufanschluss (Nabenabstand 50 mm) genutzt. Zusätzliche Anschlussvarianten ergeben sich durch die vier Anschlüsse G 1/2" IG in den senkrechten Sammelrohren.

Befestigung

Die Befestigung erfolgt an den 4 dafür vorgesehenen Befestigungspunkten, die sich hinter den Sammelrohren befinden. Auf diese Weise kann die Befestigung „unsichtbar“ erfolgen. Der empfohlene Mindestabstand vom Boden von 150 mm sollte eingehalten werden.



Abb. 15 Badheizkörper Santorini B M



dargestellte Bauhöhe: 700

Nennbaulänge mm	Wandabstand (A) mm	Tiefe (T) mm
500	124 - 136	112
600	136 - 148	124
750	159 - 171	147
900	186 - 198	174

Abb. 16 Abmessungen und Montage Maße

Bestellnummern und Preise

Nenn- bauhöhe mm	Höhe (H) mm	Länge (L) mm	NA (NA) mm	Tiefe mm	E-Heizung (empf. Zuord- nung in Watt)	Santorini B M			
						Bestell- Code*	Preis RAL 9016	Preis Farbskala 1*	Preis verchromt**
700	714	496	50	112	250	SAB 0705 M	452,87	543,44	1.011,23
		593	50	124	300	SAB 0706 M	467,20	560,64	1.051,11
		734	50	147	400	SAB 0707 M	488,54	586,25	-
1100	1134	496	50	112	400	SAB 1105 M	521,27	625,52	1.202,11
		593	50	124	400	SAB 1106 M	538,42	646,10	1.239,20
		734	50	147	400	SAB 1107 M	561,17	673,40	1.316,05
		872	50	174	600	SAB 1109 M	583,93	700,72	-
1800	1764	496	50	112	600	SAB 1805 M	680,84	817,01	1.689,26
		593	50	124	750	SAB 1806 M	700,79	840,95	1.800,38
		734	50	147	750	SAB 1807 M	732,11	878,53	1.914,30
		872	50	174	900	SAB 1809 M	763,44	916,13	-

* bei Bestellung in Sonderfarben (SF) ist an den Bestell-Code ein „SF“ anzuhängen (Bsp.: SAB 0705 M SF); die genaue Farbbezeichnung ist im Bestelltext anzugeben!

** bei Bestellung in verchromter Ausführung ist an den Bestell-Code ein „CH“ anzuhängen (Bsp.: SAB 0705 M CH)

Abmessungen und Leistungsdaten

Nenn- bauhöhe mm	Höhe (H) mm	Nenn- baulänge mm	Länge (L) mm	NA (NA) mm	Tiefe (T) mm	Leistung nach EN 442 W*	Exponent n -	Leistung für 20°C		Leistung für 24°C		Gewicht kg	Wasser- inhalt l
								70/55°C W	55/45°C W	70/55°C W	55/45°C W		
700	714	500	496	50	112	370	1,26	299	193	263	160	6,8	2,8
		600	593	50	124	435	1,26	351	227	309	189	7,8	3,2
		750	734	50	147	529	1,26	427	276	376	229	9,2	3,9
1100	1134	500	496	50	112	569	1,31	456	289	399	239	10,4	4,5
		600	593	50	124	665	1,31	532	338	466	279	11,8	5,3
		750	734	50	147	805	1,31	645	409	565	338	13,9	6,4
		900	872	50	174	940	1,31	753	478	659	394	16,0	7,5
1800	1764	500	496	50	112	894	1,33	713	450	624	370	15,8	7,5
		600	593	50	124	1038	1,33	828	522	724	430	18,2	8,5
		750	734	50	147	1246	1,33	994	627	869	516	21,7	9,9
		900	872	50	174	1447	1,33	1155	728	1009	599	25,2	11,3

* Norm-Wärmeleistung nach DIN EN 442 (W 75/65/20° C); Minderleistungen bei verchromter Oberfläche etwa -30%

Ausschreibungstext

Pos.	Menge	Artikelbezeichnung	Einheitspreis	Gesamtpreis
		<p>Badheizkörper Santorini B M</p> <p>Badheizkörper Santorini B M mit aufgesetzten, in den Raum gebogenen Präzisionsstahlrohren 22 x 1,2 mm und senkrechten Sammelrohren 30 x 1,5 mm</p> <p>fertiglackiert in Standardfarbe RAL 9016 als Pulver-Einbrennlackierung, Beschichtung entsprechend DIN 55900</p> <p>montagefertig inklusive Befestigung für verdeckte Montage</p> <p>Mittenanschluss 2 x G 1/2“ IG für Vorlauf- und Rücklaufanschluss (Nabenabstand 50 mm) an die Warmwasserheizungsanlage, zusätzlich vier Anschlüsse G 1/2“ IG in den senkrechten Sammelrohren, Lieferung inklusive Blind- und Entlüftungsstopfen</p> <p>Heizkörperleistung gemessen nach DIN EN 442</p> <p>Konstruktion entsprechend den Anforderungen der Arbeitssicherheit gemäß den Richtlinien der gesetzlichen Unfallversicherer (GUV)</p> <p>Heizkörper mit Sichtflächen- und Kantenschutz in Folie eingeschweißt und in Karton verpackt</p>		

Charakterisierung

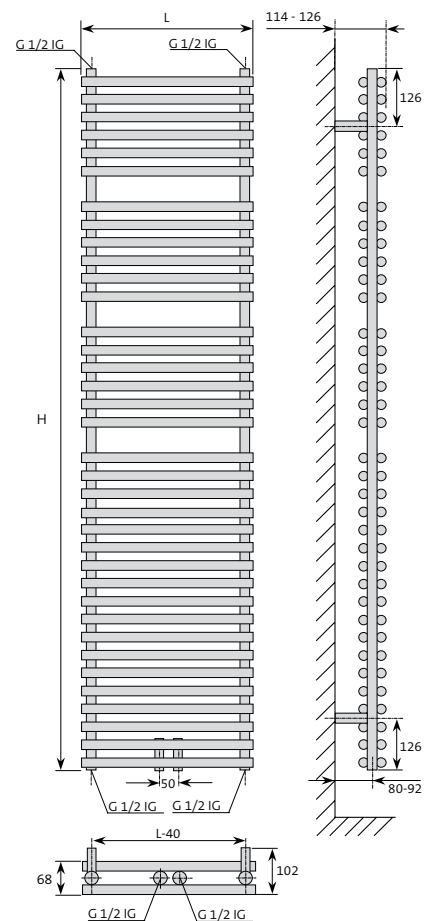
Die Heizkörper der Modellreihe Apia zeichnen sich durch die offene Optik der beidseitig aufgesetzten Rundrohre auf Vorder- und Rückfront aus. Durch die doppelten Rohrreihen haben Sie es hier mit einem echten Leistungspaket zu tun. Die fast unsichtbare Montage und die vorteilhafte Rohrleitungsanbindung über den Mittenanschluss sind zusätzliche Produktmerkmale.



Abb. 17 Badheizkörper Apia

Technische Daten

Beschreibung	beidseitig auf senkrechten Sammelrohren 30 x 1,5 mm aufgesetzte, waagerechte, gerade Präzisionsstahlrohre 22 x 1,2 mm
Anschlüsse	Mittenanschluss 2 x G 1/2" IG für Vorlauf- und Rücklaufanschluss (Nabenabstand 50 mm) an die Warmwasserheizungsanlage
Befestigung	Lieferung montagefertig inklusive Befestigung für verdeckte Montage
Beschichtung	nach DIN 55 900, Farbe RAL 9016 verkehrsweiß als Pulver-Einbrennlackierung; andere RAL- oder Sanitärfarben auf Anfrage
Betriebsdruck	10 bar
Prüfdruck	13 bar
Sicherheit	Konstruktion entsprechend den Anforderungen der Arbeitssicherheit gemäß den Richtlinien der gesetzlichen Unfallversicherer (GUV)
Verpackung:	mit Sichtflächen- und Kantenschutz in Folie eingeschweißt und in Karton verpackt



dargestellte Bauhöhe: 1800

Abb. 18 Abmessungen und Montagemaße

Anschluss

Im Normalfall wird der elegante und praktische Mittenanschluss 2 x G 1/2" IG für Vorlauf- und Rücklaufanschluss (Nabenabstand 50 mm) genutzt. Zusätzliche Anschlussvarianten ergeben sich durch die vier Anschlüsse G 1/2" IG in den senkrechten Sammelrohren.

Befestigung

Die Befestigung erfolgt an den 4 dafür vorgesehenen Befestigungspunkten, die sich hinter den Sammelrohren befinden. Auf diese Weise kann die Befestigung „unsichtbar“ erfolgen. Der empfohlene Mindestabstand vom Boden von 150 mm sollte eingehalten werden.

Bestellnummern und Preise

Nennbauhöhe mm	Höhe (H) mm	Länge (L) mm	NA mm	Tiefe mm	E-Heizung (empf. Zuordnung in Watt)	Bestell-Code*	Apia Preis RAL 9016	Preis Farbskala 1*
700	714	500	50	102	300	API 0705 M	477,69	573,23
		600	50	102	400	API 0706 M	492,30	590,76
		750	50	102	500	API 0707 M	514,09	616,91
1100	1134	500	50	102	500	API 1105 M	550,52	660,62
		600	50	102	600	API 1106 M	568,92	682,70
		750	50	102	750	API 1107 M	594,38	713,26
		900	50	102	900	API 1109 M	619,76	743,71
1800	1764	500	50	102	750	API 1805 M	721,95	866,34
		600	50	102	900	API 1806 M	743,82	892,58
		750	50	102	900	API 1807 M	776,77	932,12
		900	50	102	900	API 1809 M	809,49	971,39

* bei Bestellung in Sonderfarben (SF) ist an den Bestell-Code ein „SF“ anzuhängen (Bsp.: API 0705 M SF); die genaue Farbbezeichnung ist im Bestelltext anzugeben!

Abmessungen und Leistungsdaten

Nennbauhöhe mm	Höhe (H) mm	Länge (L) mm	NA* mm	Tiefe mm	Leistung nach EN 442 W**	Exponent n	Leistung für 20°C		Leistung für 24°C		Gewicht kg	Wasserinhalt l
							70/55°C W	55/45°C W	70/55°C W	55/45°C W		
700	714	500	50	102	503	1,26	406	262	358	218	11,9	4,9
		600	50	102	613	1,26	495	320	436	266	13,7	5,6
		750	50	102	767	1,26	619	400	545	333	16,1	6,8
1100	1134	500	50	102	780	1,31	624	396	547	327	18,2	7,9
		600	50	102	938	1,31	751	476	658	393	20,7	9,3
		750	50	102	1.183	1,31	947	601	830	496	24,3	11,2
		900	50	102	1.429	1,31	1144	726	1002	599	28,0	13,1
1800	1764	500	50	102	1.243	1,33	992	625	867	514	27,7	13,1
		600	50	102	1.474	1,33	1176	741	1028	610	31,9	14,9
		750	50	102	1.794	1,33	1432	902	1251	743	38,0	17,3
		900	50	102	2.127	1,33	1697	1070	1484	881	44,1	19,8

* bei Mittenanschluss 50 mm ** Norm-Wärmeleistung nach DIN EN 442 (W 75/65/20° C)

Ausschreibungstext

Pos.	Menge	Artikelbezeichnung	Einheitspreis	Gesamtpreis
		<p>Badheizkörper Apia</p> <p>Badheizkörper Apia mit beidseitig auf senkrechten Sammelrohren 30 x 1,5 mm aufgesetzten, waagerechten, geraden Präzisionsstahlrohren 22 x 1,2 mm fertig lackiert in Standardfarbe RAL 9016 als Pulver-Einbrennlackierung, Beschichtung entsprechend DIN 55900</p> <p>montagefertig inklusive Befestigung für verdeckte Montage</p> <p>Mittenanschluss 2 x G 1/2" IG für Vorlauf- und Rücklaufanschluss (Nabenabstand 50 mm) an die Warmwasserheizungsanlage, zusätzlich vier Anschlüsse G 1/2" IG in den senkrechten Sammelrohren, Lieferung inklusive Blind- und Entlüftungsstopfen</p> <p>Heizkörperleistung gemessen nach DIN EN 442</p> <p>Konstruktion entsprechend den Anforderungen der Arbeitssicherheit gemäß den Richtlinien der gesetzlichen Unfallversicherer (GUV)</p> <p>Heizkörper mit Sichtflächen- und Kantenschutz in Kartonage verpackt und Folie eingeschweißt</p>		

Milos E

Rein elektrisch – Komfort das ganze Jahr

BADHEIZKÖRPER

Rabattgruppe 91

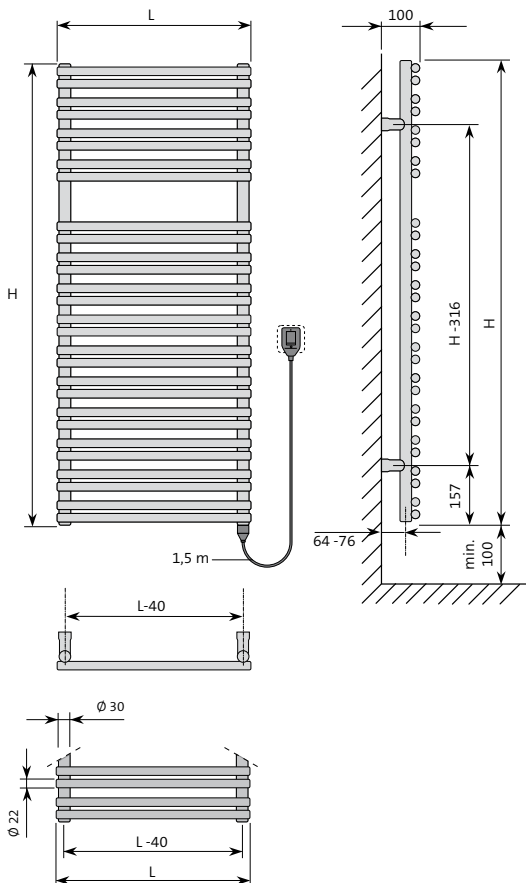
Charakterisierung

Frieren in den eigenen vier Wänden? Im Winter kaum – da wird geheizt. Paradoxerweise fröstelt es uns am ehesten in der Übergangszeit, oftmals auch nur im Badezimmer. Vorteilhaft ist es nun, wenn man unabhängig von der zentralen Heizanlage, eine Wärmequelle im Raum hätte.

Eine solche Wärmequelle ist der elektrisch betriebene Heizkörper Milos E. Die Heizkörper der Modellreihe Milos E zeichnen sich durch die offene Optik der aufgesetzten Rundrohre und die Heizpatrone mit modernen PTC-Technologie aus. Damit können Sie sich ganzjährig über ein warmes Zimmer und ein vorgewärmtes Handtuch freuen.



Abb. 19 Badheizkörper Milos E



dargestellte Bauhöhe: 1200

Abb. 20 Abmessungen und Montagemaße

Technische Daten

- | | |
|--------------|---|
| Beschreibung | Badheizkörper in rein elektrischer Ausführung mit eingebauter PTC-Heizpatrone aus rostfreiem Stahl; gerade Präzisionsstahlrohre 22 x 1,2 mm in Doppelreihe ausgerichtet und senkrechte Präzisionsstahlrohre 30 x 1,5 mm |
| Anschlüsse | Schukostecker und Schalter (IP 40/IPX0) für 230 V |
| Befestigung | Lieferung montagefertig inklusive Befestigung für verdeckte Montage; mit horizontaler und vertikaler Ausrichtungsmöglichkeit |
| Beschichtung | nach DIN 55 900; Farbe RAL 9016 verkehrsweiß als Pulvereinbrennlackierung; andere RAL- und Sanitärfarben auf Anfrage |
| Sicherheit | Konstruktion entsprechend den Anforderungen der Arbeitssicherheit gemäß den Richtlinien der gesetzlichen Unfallversicherer (GUV) |
| Verpackung | mit Sichtflächen- und Kantenschutz in Folie eingeschweißt und in Karton verpackt |

Anschluss

Der Milos E wird standardmäßig mit einem Schuko-Stecker mit Schalter für 230 V an das Stromnetz angeschlossen. Die Heizpatrone ist standardmäßig rechts montiert. Als Sonderausführung ist der Milos E auch mit der Heizpatrone im linken Sammelrohr erhältlich.

Befestigung

Die Befestigung erfolgt an den 4 dafür vorgesehenen Befestigungspunkten, die sich hinter den Sammelrohren befinden.

Bestellnummern und Preise

Nennbauhöhe mm	Höhe (H) mm	Länge (L) mm	Tiefe mm	Bestell- Code*	Milos E Preis RAL 9016	Preis Farbskala 1*
800	798	500	100	MIL 0805 EL	522,86	627,43
1200	1196	500	100	MIL 1205 EL	602,84	723,41
		600	100	MIL 1206 EL	649,99	779,99
1800	1756	600	100	MIL 1806 EL	813,38	976,06

* bei Bestellung in Sonderfarben (SF) ist an den Bestell-Code ein „SF“ anzuhängen (Bsp.: MIL 0805 EL SF); die genaue Farbbezeichnung ist im Bestelltext anzugeben!

Abmessungen und Leistungsdaten

Nennbauhöhe mm	Höhe (H) mm	Länge (L) mm	Tiefe mm	Leistung elektrisch W	Gewicht kg	Inhalt l
800	798	500	100	300	11,4	3,6
1200	1196	500	100	400	17,6	4,1
		600	100	600	20,4	5,3
1800	1756	600	100	900	29,3	8,5

Ausschreibungstext

Pos.	Menge	Artikelbezeichnung	Einheitspreis	Gesamtpreis
		<p>Badheizkörper Milos E</p> <p>Badheizkörper Milos E in rein elektrischer Ausführung mit eingebauter PTC-Elektro-Heizpatrone; bestehend aus aufgesetzten, waagerechten, geraden Präzisionsstahlrohren 22 x 1,2 mm in Doppelreihe angeordnet und senkrechten Sammelrohren 30 x 1,5 mm;</p> <p>fertiglackiert in Standardfarbe RAL 9016 als Pulver-Einbrennlackierung, Beschichtung entsprechend DIN 55900;</p> <p>montagefertig inklusive Befestigung für verdeckte Montage mit horizontaler und vertikaler Ausrichtungsmöglichkeit in Farbe des Heizkörpers;</p> <p>Konstruktion entsprechend den Anforderungen der Arbeitssicherheit gemäß den Richtlinien der gesetzlichen Unfallversicherer (GUV);</p> <p>Heizkörper mit Sichtflächen- und Kantenschutz in Folie eingeschweißt und in Karton verpackt</p> <p>PTC-Elektro-Heizpatrone aus rostfreiem Stahl, mit Gewindestück G1/2", mit eigenständiger, temperaturabhängiger Leistungsregelung (Selbstregelleffekt); 1,5 m Anschlusskabel mit Schuko-Stecker und Schalter (IP 40)</p>		

Delos SE

Schwungvoll und rein elektrisch

BADHEIZKÖRPER

Rabattgruppe 91



Abb. 21 Badheizkörper Delos SE

Charakterisierung

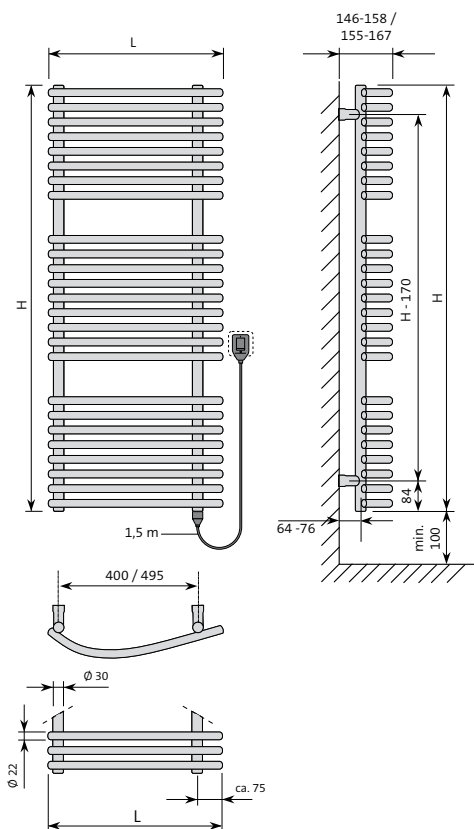
Frieren in den eigenen vier Wänden? Im Winter kaum – da wird geheizt. Paradoxerweise fröstelt es uns am ehesten in der Übergangszeit, oftmals auch nur im Badezimmer. Vorteilhaft ist es nun, wenn man unabhängig von der zentralen Heizanlage, eine Wärmequelle im Raum hätte.

Eine solche Wärmequelle ist der elektrisch betriebene Heizkörper Delos SE. Dabei verleihen die Heizkörper der Modellreihe Delos SE Ihrem Bad optischen Schwung. Denn die asymmetrische schwungvolle Form der waagerechten Rohre und die Heizpatrone mit modernen PTC-Technologie machen den Delos SE zu etwas ganz Besonderem.

Außerdem können Sie sich ganzjährig über ein vorgewärmtes Handtuch freuen.

Technische Daten

- Beschreibung** Dekorativheizkörper in rein elektrischer Ausführung mit eingebauter PTC-Heizpatrone aus rostfreiem Stahl; geschwungene Präzisionsstahlrohre 22 x 1,2 mm in Doppelreihe ausgerichtet und senkrechte Präzisionsstahlrohre 30 x 1,5 mm
- Anschlüsse** Schukostecker und Schalter (IP 40/IPX0) für 230 V
- Befestigung** Lieferung montagefertig inklusive Befestigung für verdeckte Montage; mit horizontaler und vertikaler Ausrichtungsmöglichkeit
- Beschichtung** nach DIN 55 900; Farbe RAL 9016 verkehrsweiß als Pulvereinbrennlackierung; andere RAL- und Sanitärfarben auf Anfrage
- Sicherheit** Konstruktion entsprechend den Anforderungen der Arbeitssicherheit gemäß den Richtlinien der gesetzlichen Unfallversicherer (GUV)
- Verpackung** mit Sichtflächen- und Kantenschutz in Folie eingeschweißt und in Karton verpackt



dargestellte Bauhöhe: 1200

L	X	A
500	400	146-158
600	495	155-167

Abb. 22 Abmessungen und Montage Maße

Anschluss

Der Delos SE wird standardmäßig mit einem Schuko-Stecker mit Schalter für 230 V an das Stromnetz angeschlossen. Die Heizpatrone ist standardmäßig rechts montiert. Als Sonderausführung ist der Delos SE auch mit der Heizpatrone im linken Sammelrohr erhältlich.

Befestigung

Die Befestigung erfolgt an den 4 dafür vorgesehenen Befestigungspunkten, die sich hinter den Sammelrohren befinden.

Bestellnummern und Preise

Nennbauhöhe mm	Höhe (H) mm	Länge (L) mm	Tiefe mm	Bestell- Code*	Delos SE Preis RAL 9016	Preis Farbskala 1*
1200	1220	500	150	DEL 1205 EL	852,87	1.023,44
		600	155	DEL 1206 EL	880,99	1.057,19
1800	1766	600	155	DEL 1806 EL	1.010,38	1.212,46

* bei Bestellung in Sonderfarben (SF) ist an den Bestell-Code ein „SF“ anzuhängen (Bsp.: DES 1205 EL SF); die genaue Farbbezeichnung ist im Bestelltext anzugeben!

Abmessungen und Leistungsdaten

Nennbauhöhe mm	Höhe (H) mm	Länge (L) mm	Tiefe mm	Leistung W	Gewicht elektrisch kg	Inhalt l
1200	1220	500	150	400	16,4	5,2
		600	155	600	18,2	6,0
1800	1766	600	155	900	26,4	8,5

Ausschreibungstext

Pos.	Menge	Artikelbezeichnung	Einheitspreis	Gesamtpreis
		<p>Badheizkörper Delos SE</p> <p>Badheizkörper Delos SE in rein elektrischer Ausführung mit eingebauter PTC-Elektro-Heizpatrone; bestehend aus aufgesetzten, waagerechten, geschwungenen Präzisionsstahlrohren 22 x 1,2 mm und senkrechten Sammelrohren 30 x 1,5 mm;</p> <p>fertiglackiert in Standardfarbe RAL 9016 als Pulver-Einbrennlackierung, Beschichtung entsprechend DIN 55900;</p> <p>montagefertig inklusive Befestigung für verdeckte Montage mit horizontaler und vertikaler Ausrichtungsmöglichkeit in Farbe des Heizkörpers;</p> <p>Konstruktion entsprechend den Anforderungen der Arbeitssicherheit gemäß den Richtlinien der gesetzlichen Unfallversicherer (GUV);</p> <p>Heizkörper mit Sichtflächen- und Kantenschutz in Folie eingeschweißt und in Karton verpackt</p> <p>PTC-Elektro-Heizpatrone aus rostfreiem Stahl, mit Gewindestück G 1/2", mit eigenständiger, temperaturabhängiger Leistungsregelung (Selbstregeleffekt); 1,5 m Anschlusskabel mit Schukostecker und Schalter (IP 40)</p>		



Abb. 23 Glasheizkörper Senja

Charakterisierung

Der Glasheizkörper Senja verbindet innovative Technik mit einem außergewöhnlichen Material.

Die glatte Oberfläche aus emailliertem Sicherheitsglas integriert sich perfekt in zeitgemäße Badarchitekturen. Eine Auswahl an Trendfarben bietet Raum für individuelle Konzepte.

Für den optimalen Bedienkomfort und energieeffizienten Einsatz wird Senja über einen programmierbaren Raumthermostat gesteuert. Da dieser mit Infrarottechnik arbeitet, entfällt die Verkabelung zwischen Heizkörper und Raumthermostat.

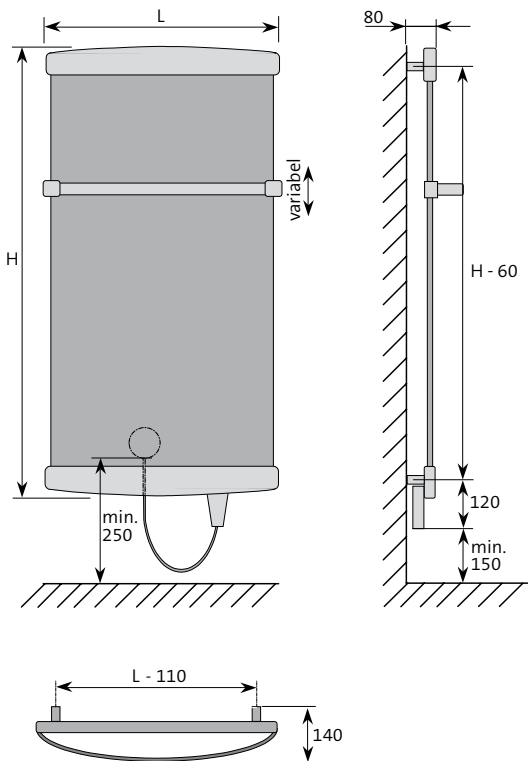


Abb. 24 Abmessungen und Montagemaße

Technische Daten

Beschreibung	Glasheizkörper in rein elektrischer Ausführung mit verstellbarem Handtuchhalter; Heizfläche aus emailliertem Sicherheitsglas mit Heizfolie; Schutzart IP44; Steuerung kabellos über separaten Infrarotraumthermostat (batteriebetrieben)
Anschlüsse	Heizkörper anschlussfertig verdrahtet (offene Kabelenden) für Netzanschluss 230 V
Befestigung	Lieferung montagefertig inklusive Befestigung für verdeckte Montage; die Kartonverpackung dient als Bohrschablone
Ausführung	Glasfront in schwarzer (ähnlich RAL 9005), roter (ähnlich RAL 3013) oder verspiegelter Ausführung, verchromte Abschlusselemente oben und unten, verchromter Handtuchhalter (höhenverstellbar)
Sicherheit	Konstruktion entsprechend den Anforderungen der Arbeitssicherheit gemäß den Richtlinien der gesetzlichen Unfallversicherer (GUV)
Verpackung	Heizkörper transportsicher im Karton verpackt

Anschluss

Senja ist mit einem Kabel mit abisolierten Kabelenden ausgestattet. Er muss mit diesem Originalstromkabel über eine Wanddose an den Netzstrom (230 V ~ 50 Hz, einphasig) angeschlossen werden (nicht über Stecker und Steckdose!). Die Wanddose sollte sich hinter dem Heizkörper mit einem Bodenabstand von mindestens 250 mm befinden.

Der Infrarotraumthermostat ist im gleichen Raum wie der Heizkörper zu installieren. Dabei darf sich der Raumthermostat nicht im Bereich von Spritzwasser oder Wärme- und Störungsquellen befinden und muss mindestens 150 cm über dem Boden angebracht werden.

Befestigung

Senja ist in Bädern außerhalb des sogenannten Bereichs 1 (siehe Abb. 25) zu platzieren. Die Befestigung erfolgt an den vier dafür vorgesehenen Befestigungspunkten. Die Kartonverpackung dient als Bohrschablone. Die Anbringungshöhe muss gewährleisten, dass der unten am Heizkörper angebrachte Infrarotfunkempfänger nach Montage mindestens 150 mm über dem Boden endet. Für die Sicherheit von kleinen Kindern wird empfohlen, das Gerät so zu montieren, dass sich der beheizte Bereich mindestens 600 mm über dem Boden befindet.

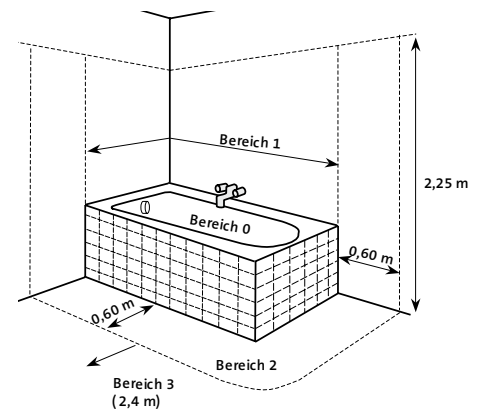


Abb. 25 Schutzbereiche für elektrische Installationen im Bad

Bestellnummern und Preise

Höhe (H) mm	Länge (L) mm	Tiefe mm	Bestell-Code*	Senja Preis rot / schwarz	Preis verspiegelt
1380	610	80/140	SEN 1406	1.120,67	1.237,33
1890	510	80/140	SEN 1905	1.220,67	1.354,00
1980	610	80/140	SEN 2006	1.437,33	1.604,00

* bei Bestellung ist die Farbausführung an den Bestell-Code anzuhängen: Rot = RCH, Schwarz = BCH, verspiegelt = MCH (Bsp.: SEN 1406 RCH); die Farbbezeichnung ist zusätzlich im Bestelltext anzugeben!

Abmessungen und Leistungsdaten

Höhe (H) mm	Länge (L) mm	Tiefe mm	Leistung elektrisch W	Gewicht kg
1380	610	80/140	500	23,28
1890	510	80/140	750	25,79
1980	610	80/140	1000	32,28

Ausschreibungstext

Pos.	Menge	Artikelbezeichnung	Einheitspreis	Gesamtpreis
		<p>Glasheizkörper Senja</p> <p>Glasheizkörper Senja in rein elektrischer Ausführung mit verstellbarem Handtuchhalter; Heizfläche aus emailliertem Sicherheitsglas mit Heizfolie; Schutzart IP44;</p> <p>anschlussfertig verdrahtet (offene Kabelenden) für Netzanschluss 230 V;</p> <p>inklusive programmierbaren Infrarotraumthermostat zur drahtlosen Steuerung des Heizkörpers;</p> <p>Lieferung montagefertig inklusive Befestigung für verdeckte Montage;</p> <p>Heizkörper in Karton verpackt</p>		

Andros CH / Andros M

Geringe Tiefe – erstklassiger Glanz

BADHEIZKÖRPER

Rabattgruppe 91

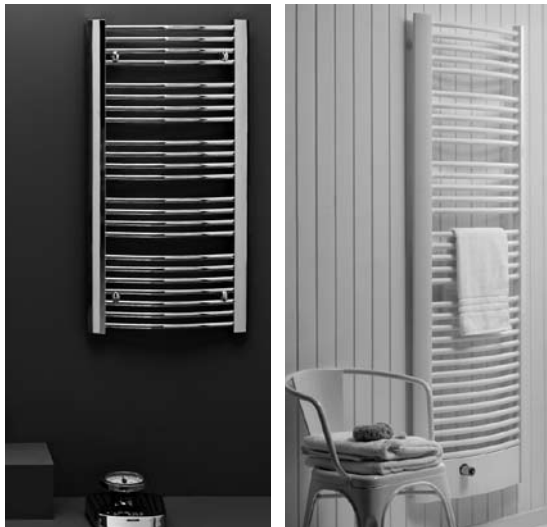
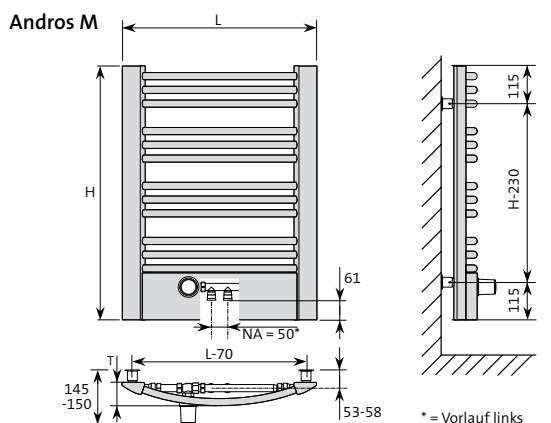
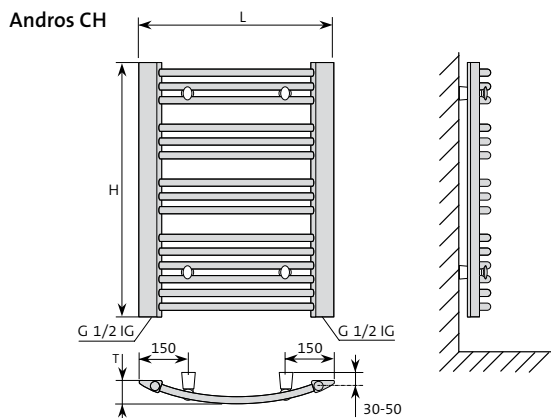


Abb. 26 Badheizkörper Andros CH (links) und Andros M (rechts)

Charakterisierung

Mit seinen sanft aus der Wand führenden, eleganten Linien ist das Design des Andros ein Gewinn für jeden Wohnraum. Der Rahmen liegt flach an der Wand, so dass er wenig Tiefe einnimmt, und seine dreieckigen Seiten fallen sanft nach außen, um sich der Krümmung der horizontalen Rohre anzupassen.

Der Andros M vermittelt einen noch ebenmäßigeren Eindruck: Der praktische Mittenanschluss wird von einer Designblende verdeckt. Nichts stört die schöne, klare Optik.



Technische Daten

- Beschreibung** Badheizkörper mit waagerechten, gebogenen Präzisionsstahlrohren 22 x 1,2 mm zwischen senkrechten und triangularen Sammelrohren 70 x 35 x 2 mm mit planparalleler Fläche zur Wand; inklusive Ventilkopf
- Anschlüsse** zwei Anschlüsse G 1/2" IG (Andros CH) oder Mittenanschluss 2 x G 1/2" IG (Nabenabstand 50 mm) und unten zusätzlich zwei Anschlüsse G 1/2" IG in den senkrechten Sammelrohren (Andros M), mit integriertem, verdecktem Entlüftungsstopfen G1/8" im senkrechten Sammelrohr zur Wand
- Befestigung** montagefertig inklusive Befestigung
- Oberfläche** verchromte Oberfläche (Andros CH) bzw. in Standardfarbe RAL 9016 als Pulver-Einbrennlackierung (Andros M), Beschichtung entsprechend DIN 55900
- Betriebsdruck** 4 bar
- Prüfdruck** 6 bar
- Verpackung** mit Kantenschutz in Folie und Karton verpackt

Nennbauhöhe mm	Höhe (H) mm
800*	776
1200	1154
1700	1742

* dargestellte Bauhöhe

Abb. 27 Abmessungen und Montagemaße

Anschluss

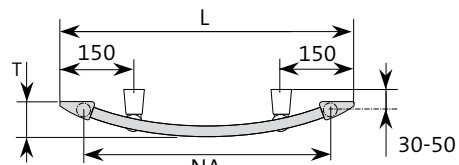
Andros CH: Der Anschluss an die Warmwasserheizungsanlage erfolgt über die beiden Anschlüsse G 1/2" IG unten in den senkrechten Sammelrohren.

Andros M: Der Anschluss erfolgt mittig von unten an den 2 Anschlüssen G 1/2" IG für Vorlauf und Rücklauf (50 mm) an die Warmwasserheizungsanlage. Alternativ ist auch der Anschluss über die beiden Anschlüsse G 1/2" IG unten in den senkrechten Sammelrohren möglich.

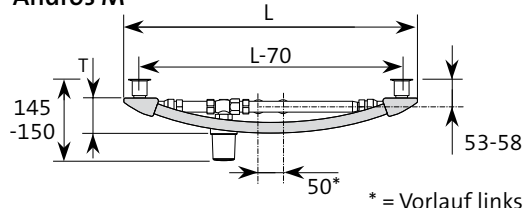
Befestigung

Den Badheizkörpern Andros CH und Andros M sind serienmäßig bereits Befestigungssets zur Vierpunktmontage beige packt. Gemäß Abbildung werden jeweils oben und unten 2 Wandhalter mit einem Seitenabstand von jeweils ca. 150 mm montiert.

Andros CH



Andros M



* = Vorlauf links

Länge (L) mm	Nabenabstand (NA) mm	Tiefe (T) mm
595	500	71
746	650	85

Abb. 28 Anschluss und Befestigung

Bestellnummern und Preise Andros CH und Andros M

Nennbauhöhe mm	Höhe (H) mm	Länge (L) mm	Tiefe (T) mm	E-Heizung (empf. Zuordnung in Watt)	Andros CH			Andros M		
					Bestell-Code	Preis verchromt	Preis Farbskala 1	Bestell-Code*	Preis RAL 9016	Preis Farbskala 1*
800	776	595	71	300	AND 0806 CH	807,19	-	AND 0806 M	410,58	492,70
		746	85	400	AND 0807 CH	892,09	-	AND 0807 M	452,54	543,05
1200	1154	595	71	400	AND 1206 CH	898,09	-	AND 1206 M	413,60	496,32
		746	85	600	AND 1207 CH	1.049,95	-	AND 1207 M	476,51	571,81
1700	1742	595	71	750	AND 1706 CH	1.177,81	-	AND 1706 M	508,48	610,18
		746	85	900	AND 1707 CH	1.361,63	-	AND 1707 M	557,45	668,94

* bei Bestellung in Sonderfarben (SF) ist an den Bestell-Code ein „SF“ anzuhängen (Bsp.: AND 0804 M SF); die genaue Farbbezeichnung ist im Bestelltext anzugeben!

Abmessungen und Leistungsdaten Andros CH

Nennbauhöhe mm	Höhe (H) mm	Länge (L) mm	NA (NA) mm	Tiefe (T) mm	Leistung nach EN 442 W*	Exponent n	Leistung für 20°C		Leistung für 24°C		Gewicht kg	Wasserinhalt l
							70/55°C W	55/45°C W	70/55°C W	55/45°C W		
800	776	595	500	71	267	1,25	216	140	190	116	9,0	4,3
		746	650	85	320	1,27	258	166	227	138	10,4	5,0
1200	1154	595	500	71	400	1,25	323	209	285	174	13,3	6,5
		746	650	85	477	1,28	384	246	337	204	15,4	7,6
1700	1742	595	500	71	610	1,27	492	317	433	263	20,1	10,0
		746	650	85	740	1,29	595	380	522	315	23,4	11,8

* Norm-Wärmeleistung nach DIN EN 442 (W 75/65/20° C)

Abmessungen und Leistungsdaten Andros M

Nennbauhöhe mm	Höhe (H) mm	Länge (L) mm	NA (NA) mm	Tiefe (T) mm	Leistung nach EN 442 W*	Exponent n	Leistung für 20°C		Leistung für 24°C		Gewicht kg	Wasserinhalt l
							70/55°C W	55/45°C W	70/55°C W	55/45°C W		
800	776	595	50	71	461	1,25	373	241	328	201	9,0	4,3
		746	50	85	552	1,27	445	287	392	239	10,4	5,0
1200	1154	595	50	71	689	1,25	557	361	491	300	13,3	6,5
		746	50	85	823	1,28	662	424	582	352	15,4	7,6
1700	1742	595	50	71	1.051	1,27	847	545	745	453	20,1	10,0
		746	50	85	1.275	1,29	1025	655	899	543	23,4	11,8

* Norm-Wärmeleistung nach DIN EN 442 (W 75/65/20° C)

Andros CH / Andros M

Geringe Tiefe – erstklassiger Glanz

BADHEIZKÖRPER

Rabattgruppe 91

Ausschreibungstexte

Pos.	Menge	Artikelbezeichnung	Einheitspreis	Gesamtpreis
		<p>Badheizkörper Andros CH</p> <p>Badheizkörper Andros CH mit waagerechten, gebogenen Präzisionsstahlrohren 22 x 1,2 mm zwischen senkrechten, triangularen Sammelrohren 70 x 35 x 2 mm mit planparalleler Fläche zur Wand;</p> <p>mit verchromter Oberfläche;</p> <p>montagefertig inklusive Befestigung;</p> <p>zwei Anschlüsse G 1/2“ IG unten in den senkrechten Sammelrohren für Vorlauf- und Rücklaufanschluss an die Warmwasserheizungsanlage, mit integriertem, verdecktem Entlüftungsstopfen G 1/8“ im senkrechten Sammelrohr zur Wand;</p> <p>Heizkörperleistung gemessen nach DIN EN 442;</p> <p>Konstruktion entsprechend den Anforderungen der Arbeitssicherheit gemäß den Richtlinien der gesetzlichen Unfallversicherer (GUV);</p> <p>Heizkörper mit Kantenschutz in Folie und Karton verpackt.</p>		
		<p>Badheizkörper Andros M</p> <p>Badheizkörper Andros M mit waagerechten, gebogenen Präzisionsstahlrohren 22 x 1,2 mm zwischen senkrechten, triangularen Sammelrohren 70 x 35 x 2 mm mit planparalleler Fläche zur Wand;</p> <p>mit Mittenanschlussarmatur und Designblende mit Ventildurchbruch für verdeckten Rohrleitungsanschluss;</p> <p>fertiglackiert in Standardfarbe RAL 9016 als Pulver-Einbrennlackierung, Beschichtung entsprechend DIN 55900;</p> <p>montagefertig inklusive Befestigung;</p> <p>Mittenanschluss 2 x G 1/2“ IG (Nabenabstand 50 mm) für Vorlauf- und Rücklaufanschluss an die Warmwasserheizungsanlage, unten zusätzlich zwei Anschlüsse G 1/2“ IG in den senkrechten Sammelrohren, mit integriertem verdecktem Entlüftungsstopfen G 1/8“ im senkrechten Sammelrohr zur Wand;</p> <p>Heizkörperleistung gemessen nach DIN EN 442;</p> <p>Konstruktion entsprechend den Anforderungen der Arbeitssicherheit gemäß den Richtlinien der gesetzlichen Unfallversicherer (GUV);</p> <p>Heizkörper mit Kantenschutz in Folie und Karton verpackt.</p>		

Charakterisierung

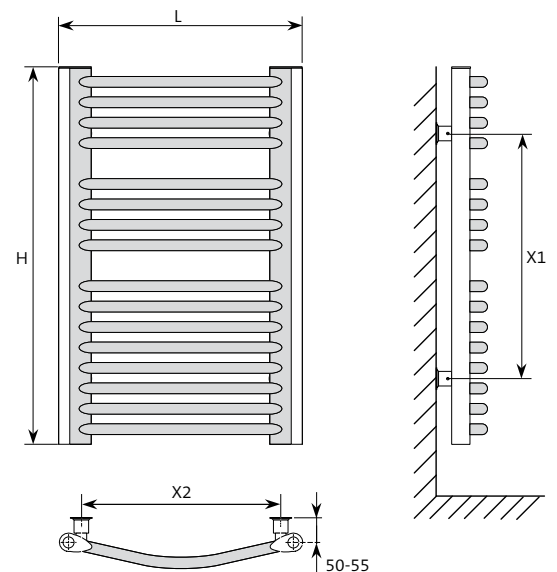
Die Linosa Badheizkörper geben Ihnen die einzigartige Chance, Ihren ganz persönlichen Stil zum Ausdruck zu bringen. Das Design hebt sich zweifach hervor. Erstens sind die horizontalen Rohre vorne spitz zulaufend, was dem gesamten Design einen lebhaften Eindruck verleiht. Zweitens wird ihre Eleganz durch aufrechte Säulen umrandet, die mit Profilen aus Materialien Ihrer Wahl beschichtet sind z.B. Profile aus gebürstetem Stahl oder aus dem edlen Holz Wenge. Weil wir an die Freiheit der Wahl glauben!



Abb. 29 Badheizkörper Linosa

Technische Daten

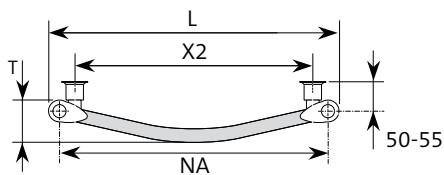
Beschreibung	Badheizkörper mit waagerechten, gebogenen Präzisionsstahlrohren 22 x 1 mm zwischen senkrechten, ovalen Sammelrohren 65 x 35 x 1,5 mm mit gerundeten Außenflächen und Ziernut zur Aufnahme von Dekorleisten; inklusive Dekorleisten „Wenge“ oder „Edelstahl gebürstet“
Anschlüsse	zwei Anschlüsse G 1/2“ IG unten in den senkrechten Sammelrohren, mit integriertem, verdecktem Entlüftungsstopfen G 1/8“ im senkrechten Sammelrohr zur Wand
Befestigung	montagefertig inklusive Befestigung
Oberfläche	fertiglackiert in Standardfarbe RAL 9016 als Pulver-Einbrennlackierung, Beschichtung entsprechend DIN 55900
Betriebsdruck	4 bar
Prüfdruck	6 bar
Verpackung	mit Kantenschutz in Folie und Karton verpackt



Nennbauhöhe mm	Höhe (H) mm	Länge (L) mm	Abstand (X1) mm	Abstand (X2) mm
800*	776	504	588	413
1200	1154	600	964	508
1700	1742	755	1554	662

* dargestellte Bauhöhe

Abb. 30 Abmessungen und Montagemaße



Anschluss

Der Anschluss an die Warmwasserheizungsanlage erfolgt über die beiden Anschlüsse G 1/2" IG unten in den senkrechten Sammelrohren.

Befestigung

Die Befestigung erfolgt an den 4 dafür vorgesehenen Befestigungspunkten, die sich hinter den Sammelrohren befinden. Auf diese Weise kann die Befestigung „unsichtbar“ erfolgen. Der empfohlene Mindestabstand vom Boden von 150 mm sollte eingehalten werden.

Länge (L) mm	Nabenabstand (NA) mm	Befestigungsabstand (X2) mm
504	465	413
600	563	508
755	716	662

Abb. 31 Anschluss und Befestigung

Bestellnummern und Preise

Nennbauhöhe mm	Höhe (H) mm	Länge (L) mm	NA (NA) mm	Tiefe (T) mm	E-Heizung (empf. Zuordnung in Watt)	Bestell-Code*	Linosa Preis RAL 9016	Preis Farbskala 1*
800	776	504	465	73	250	LIN 0805	547,12	656,54
		600	563	83	300	LIN 0806	561,86	674,23
		755	716	97	400	LIN 0807	634,38	761,26
1200	1154	504	465	73	400	LIN 1205	720,90	865,08
		600	563	83	400	LIN 1206	739,60	887,52
		755	716	97	600	LIN 1207	907,73	1.089,28
1700	1742	504	465	73	600	LIN 1705	1.022,22	1.226,66
		600	563	83	750	LIN 1706	1.077,50	1.293,00
		755	716	97	900	LIN 1707	1.410,98	1.693,18

* im Bestelltext die Ausführung der Dekorleisten (Wenge oder Edelstahl gebürstet) angeben. Bei Bestellung in Sonderfarben (SF) ist an den Bestell-Code ein „SF“ anzuhängen (Bsp.: LIN 0805 SF); die genaue Farbbezeichnung ist im Bestelltext anzugeben!

Abmessungen und Leistungsdaten

Nennbauhöhe mm	Höhe (H) mm	Länge (L) mm	NA (NA) mm	Tiefe (T) mm	Leistung nach EN 442 W*	Exponent n	Leistung für 20°C		Leistung für 24°C		Gewicht kg	Wasserinhalt l
							70/55°C W	55/45°C W	70/55°C W	55/45°C W		
800	776	504	465	73	342	1,21	278	183	246	153	7,7	4,0
		600	563	83	408	1,21	332	218	294	183	8,7	4,5
		755	716	97	513	1,21	418	275	370	231	10,2	5,3
1200	1154	504	465	73	498	1,23	404	264	357	221	11,1	5,7
		600	563	83	593	1,22	482	316	426	264	12,4	6,5
		755	716	97	746	1,20	608	400	538	336	14,4	7,7
1700	1742	504	465	73	770	1,23	625	407	551	340	16,9	9,1
		600	563	83	917	1,23	745	487	658	407	19,2	10,1
		755	716	97	1.153	1,21	938	616	830	516	23,0	11,8

* Norm-Wärmeleistung nach DIN EN 442 (W 75/65/20° C)

Ausschreibungstext

Pos.	Menge	Artikelbezeichnung	Einheitspreis	Gesamtpreis
		<p>Badheizkörper Linosa</p> <p>Badheizkörper Linosa mit waagerechten, gebogenen Präzisionsstahlrohren 22 x 1 mm zwischen senkrechten, ovalen Sammelrohren 65 x 35 x 1,5 mm mit gerundeten Außenflächen und Ziernut zur Aufnahme von Dekorleisten;</p> <p>fertiglackiert in Standardfarbe RAL 9016 als Pulver-Einbrennlackierung, Beschichtung entsprechend DIN 55900;</p> <p>montagefertig inklusive Befestigung;</p> <p>zwei Anschlüsse G 1/2“ IG unten in den senkrechten Sammelrohren für Vorlauf- und Rücklaufanschluss an die Warmwasserheizungsanlage, mit integriertem, verdecktem Entlüftungsstopfen G1/8“ im senkrechten Sammelrohr zur Wand;</p> <p>Heizkörperleistung gemessen nach DIN EN 442; Konstruktion entsprechend den Anforderungen der Arbeitssicherheit gemäß den Richtlinien der gesetzlichen Unfallversicherer (GUV);</p> <p>Heizkörper mit Kantenschutz in Folie und Karton verpackt.</p>		



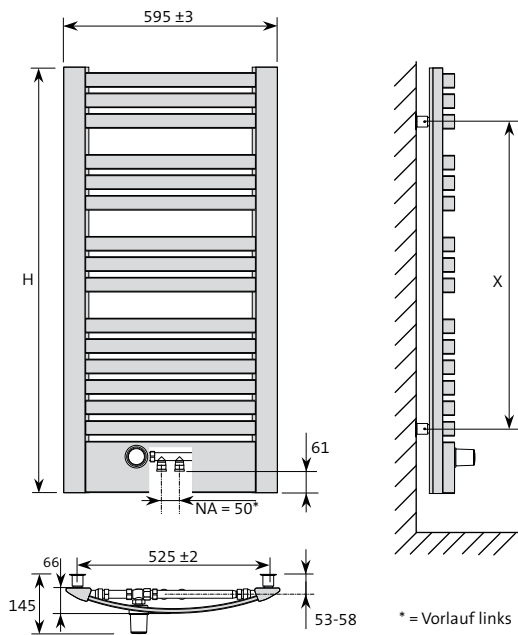
Abb. 32 Badheizkörper los

Charakterisierung

Wer sagt, dass Rohre rund sein müssen? Der los hat vollkommen flache, horizontale Rohre. Ihre geradlinige Starrheit wird jedoch durch eine Krümmung nach außen aufgelockert. Das Ganze strahlt guten Geschmack aus, besonders weil der los so bewundernswert verhalten ist. Mit dem mittigen Anschluss wird sein Einbaupunkt völlig unsichtbar.

Technische Daten

- Beschreibung** Badheizkörper mit waagerechten, gebogenen Stahlprofilen 40 x 10 x 1,5 mm zwischen senkrechten, triangularen Sammelrohren 70 x 35 x 2 mm mit planparalleler Fläche zur Wand; inklusive Ventilkopf
- Anschlüsse** Mittenanschluss 2 x G 1/2" IG (Nabenabstand 50 mm) für Vorlauf- und Rücklaufanschluss, unten zusätzlich zwei Anschlüsse G 1/2" IG in den senkrechten Sammelrohren, mit integriertem Entlüftungsstopfen im senkrechten Sammelrohr
- Befestigung** montagefertig inklusive Befestigung
- Oberfläche** fertiglackiert in Standardfarbe RAL 9016 als Pulver-Einbrennlackierung, Beschichtung entsprechend DIN 55900
- Betriebsdruck** 4 bar
- Prüfdruck** 6 bar
- Verpackung** mit Kantenschutz in Folie und Karton verpackt



Nennbauhöhe mm	Höhe (H) mm	Abstand (X) mm
1200*	1185	855
1700	1698	1311

* dargestellte Bauhöhe

Abb. 33 Abmessungen und Montagemaße

Anschluss

Der Anschluss erfolgt mittig von unten an den 2 Anschlüssen G 1/2" IG für Vorlauf und Rücklauf (50 mm) an die Warmwasserheizungsanlage. Alternativ ist auch der Anschluss über die beiden Anschlüsse G 1/2" IG unten in den senkrechten Sammelrohren möglich.

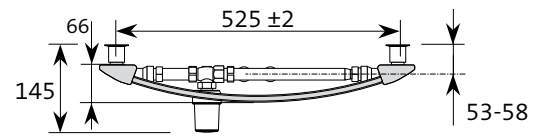


Abb. 34 Anschluss und Befestigung

Befestigung

Die Befestigung erfolgt an den 4 dafür vorgesehenen Befestigungspunkten, die sich hinter den Sammelrohren befinden. Auf diese Weise kann die Befestigung „unsichtbar“ erfolgen. Der empfohlene Mindestabstand vom Boden von 150 mm sollte eingehalten werden.

Bestellnummern und Preise

Nennbauhöhe mm	Höhe (H) mm	Länge (L) mm	NA mm	Tiefe mm	E-Heizung (empf. Zuordnung in Watt)	Bestell-Code*	ios Preis RAL 9016	Preis Farbskala 1*
1200	1185	595	50	108	400	IOS 1206 M	599,21	719,05
1700	1698	595	50	108	750	IOS 1706 M	736,72	884,06

* bei Bestellung in Sonderfarben (SF) ist an den Bestell-Code ein „SF“ anzuhängen (Bsp.: IOS 1106 M SF); die genaue Farbbezeichnung ist im Bestelltext anzugeben!

Abmessungen und Leistungsdaten

Nennbauhöhe mm	Höhe (H) mm	Länge (L) mm	NA mm	Tiefe mm	Leistung nach EN 442 W*	Exponent n	Leistung für 20°C		Leistung für 24°C		Gewicht kg	Wasserinhalt l
							70/55°C W	55/45°C W	70/55°C W	55/45°C W		
1200	1185	595	50	66	674	1,28	543	348	477	289	15,4	7,6
1700	1698	595	50	66	1.005	1,29	808	516	709	428	23,4	11,8

* Norm-Wärmeleistung nach DIN EN 442 (W 75/65/20° C)

Ausschreibungstext

Pos.	Menge	Artikelbezeichnung	Einheitspreis	Gesamtpreis
		<p>Badheizkörper ios</p> <p>Badheizkörper ios mit waagerechten, gebogenen Stahlprofilen 40 x 10 x 1,5 mm zwischen senkrechten, triangularen Sammelrohren 70 x 35 x 2 mm mit planparalleler Fläche zur Wand;</p> <p>mit Mittenanschlussarmatur und Designblende mit Ventildurchbruch für verdeckten Rohrleitungsanschluss;</p> <p>fertiglackiert in Standardfarbe RAL 9016 als Pulver-Einbrennlackierung, Beschichtung entsprechend DIN 55900;</p> <p>montagefertig inklusive Befestigung;</p> <p>Mittenanschluss 2 x G 1/2" IG (Nabenabstand 50 mm) für Vorlauf- und Rücklaufanschluss an die Warmwasserheizungsanlage, unten zusätzlich zwei Anschlüsse G 1/2" IG in den senkrechten Sammelrohren, mit integriertem Entlüftungsstopfen im senkrechten Sammelrohr;</p> <p>Heizkörperleistung gemessen nach DIN EN 442;</p> <p>Konstruktion entsprechend den Anforderungen der Arbeitssicherheit gemäß den Richtlinien der gesetzlichen Unfallversicherer (GUV);</p> <p>Heizkörper mit Kantenschutz in Folie und Karton verpackt.</p>		



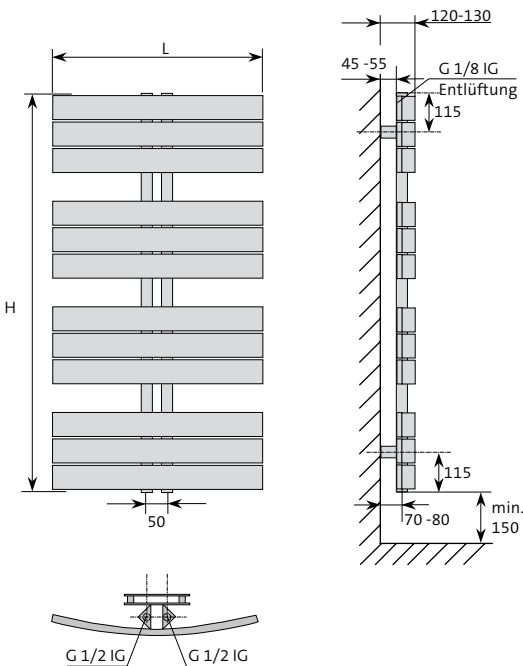
Abb. 35 Badheizkörper Apolima

Charakterisierung

Der Apolima eignet sich mit seinen breiten, gewölbten Profilen als Blickfang für den Wohnbereich genauso wie für das Badezimmer, wo er durch seine Anordnung in Dreiergruppen reichlich Platz für Handtücher bietet. Der Anschluss befindet sich an den harmonisch mittig angebrachten Sammelrohren im eleganten Dreieckdesign.

Technische Daten

- Beschreibung** waagrecht gewölbte, in Dreiergruppen übereinander angeordnete Flachrohre 70 x 11 mm und senkrechte, mittig angeordnete triangulare Profil-Sammelrohre
- Anschlüsse** Mittenanschluss je 2 x G 1/2" IG (50 mm Abstand) unten, Entlüftung oben hinten G 1/8" IG
- Befestigung** Lieferung montagefertig inklusive Befestigung
- Beschichtung** nach DIN 55 900, RAL 9016 verkehrsweiß als Pulver-Einbrennlackierung, andere RAL- und Sanitärfarben auf Anfrage
- Betriebsdruck** 4 bar
- Prüfdruck** 6 bar
- Verpackung** mit Kantenschutz in Folie eingeschweißt im Karton



Nennbauhöhe mm	Höhe (H) mm	Länge (L) mm
800	830	650
1100*	1130	650
1400	1430	650
		800
1700	1730	650
		800

* dargestellte Bauhöhe

Abb. 36 Abmessungen und Montage Maße

Anschluss

Der Anschluss erfolgt im Normalfall mittig von unten an den 2 Anschlüssen G 1/2" IG für Vorlauf und Rücklauf (Nabenabstand 50 mm). Als Zubehör können entsprechende Anschluss-Sets geordert werden.

Befestigung

Die Befestigung erfolgt mit dem mitgelieferten Befestigungs-Set. Da sich die Befestigungspunkte hinter den breiten Profilen befinden, ist die Befestigung verdeckt. Der empfohlene Mindestabstand vom Boden von 150 mm sollte eingehalten werden.

Bestellnummern und Preise

Nennbauhöhe mm	Höhe (H) mm	Länge (L) mm	NA mm	Tiefe mm	E-Heizung (empf. Zuordnung in Watt)	Bestell-Code*	Apolima Preis RAL 9016	Preis Farbskala 1*
800	830	650	50	68,5	400	APO 0806 M	628,76	754,51
1100	1130	650	50	68,5	400	APO 1106 M	765,72	918,86
1400	1430	650	50	68,5	600	APO 1406 M	870,46	1.044,55
		800	50	68,5	750	APO 1408 M	905,04	1.086,05
1700	1730	650	50	68,5	750	APO 1706 M	1.002,61	1.203,13
		800	50	68,5	900	APO 1708 M	1.043,12	1.251,74

* bei Bestellung in Sonderfarben (SF) ist an den Bestell-Code ein „SF“ anzuhängen (Bsp.: APO 0806 M SF); die genaue Farbbezeichnung ist im Bestelltext anzugeben!

Abmessungen und Leistungsdaten

Nennbauhöhe mm	Höhe (H) mm	Länge (L) mm	NA mm	Tiefe mm	Leistung nach EN 442 W*	Exponent n	Leistung für 20°C		Leistung für 24°C		Gewicht kg	Wasserinhalt l
							70/55°C W	55/45°C W	70/55°C W	55/45°C W		
800	830	650	50	68,5	559	1,26	451	291	397	242	12,8	5,3
1100	1130	650	50	68,5	740	1,27	597	384	525	319	17,1	7,1
1400	1430	650	50	68,5	907	1,28	730	468	641	388	21,5	8,9
		800	50	68,5	1087	1,28	875	561	768	465	25,3	10,2
1700	1730	650	50	68,5	1090	1,27	878	564	772	468	25,8	10,7
		800	50	68,5	1299	1,27	1046	672	920	558	30,4	12,2

* Norm-Wärmeleistung nach DIN EN 442 (W 75/65/20° C)

Ausschreibungstext

Pos.	Menge	Artikelbezeichnung	Einheitspreis	Gesamtpreis
		<p>Badheizkörper Apolima</p> <p>Badheizkörper Apolima mit aufgesetzten, waagrecht gewölbten, in Dreiergruppen angeordneten Flachrohren 70 x 11 x 1,5 mm und senkrechten, mittig angeordneten triangularen Sammelrohren</p> <p>Lieferung in Standardfarbe RAL 9016 als Pulver-Einbrennlackierung, Beschichtung entsprechend DIN 55900</p> <p>montagefertig inklusive Befestigung für verdeckte Montage</p> <p>Mittenanschluss 2 x G 1/2" IG in den senkrechten Sammelrohren für Vorlauf- und Rücklaufanschluss (Nabenabstand 50 mm) an die Warmwasserheizungsanlage, Lieferung inklusive Entlüftungsstopfen</p> <p>Heizkörperleistung gemessen nach DIN EN 442</p> <p>Konstruktion entsprechend den Anforderungen der Arbeitssicherheit gemäß den Richtlinien der gesetzlichen Unfallversicherer (GUV)</p> <p>Heizkörper mit Sichtflächen- und Kantenschutz in Folie eingeschweißt und in Karton verpackt</p>		

Charakterisierung

Besonders markant ist der Elato durch seine asymmetrisch angeordneten senkrechten Sammelrohre und die breiten, in Dreiergruppen angeordneten Horizontal-Profile.

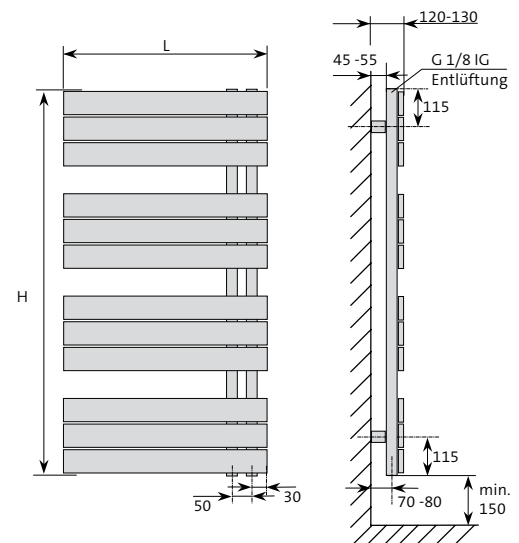
Das seitlich offene Design eignet sich hervorragend zum einfachen Überhängen von Badtextilien. Da der Elato sowohl oben als auch unten über entsprechende Anschlüsse verfügt, lässt er sich durch einfaches Wenden nach links oder rechts geöffnet montieren.



Abb. 37 Badheizkörper Elato

Technische Daten

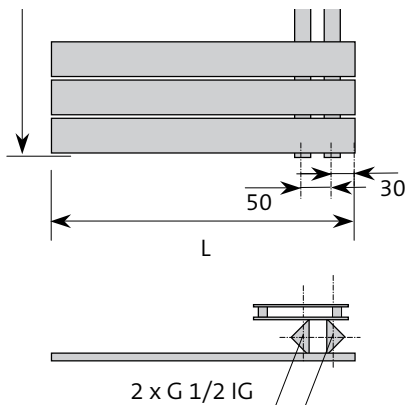
Beschreibung	waagrechte, in Dreiergruppen übereinander angeordnete Flachrohre 70 x 11 mm und senkrechte, asymmetrisch links bzw. rechts angeordnete triangulare Profil-Sammelrohre
Anschlüsse	je 2 x G 1/2" IG (50 mm Abstand) oben und unten, Entlüftung hinten, jeweils oben und unten G 1/8" IG
Befestigung	Lieferung montagefertig inklusive Befestigung
Beschichtung	nach DIN 55 900, RAL 9016 verkehrsweiß als Pulver-Einbrennlackierung, andere RAL- und Sanitärfarben auf Anfrage
Betriebsdruck	4 bar
Prüfdruck	6 bar
Verpackung	mit Kantenschutz in Folie eingeschweißt im Karton



Nennbauhöhe mm	Höhe (H) mm	Länge (L) mm
800	830	450
		600
1100*	1130	450
		600
1400	1430	450
		600
1700	1730	450
		600

* dargestellte Bauhöhe

Abb. 38 Abmessungen und Montagemaße



Anschluss

Der Anschluss erfolgt im Normalfall von unten an den 2 Anschlüssen G 1/2“ IG für Vorlauf und Rücklauf (Nabenabstand 50 mm). Da der Elato sowohl oben als auch unten mit 2 Anschlüssen G 1/2“ IG ausgestattet ist, ist der Anschluss wahlweise links oder rechts möglich. Als Zubehör können entsprechende Anschluss-Sets geordert werden.

Befestigung

Die Befestigung erfolgt mit dem mitgelieferten Befestigungs-Set. Da sich die Befestigungspunkte hinter den breiten Profilen befinden, ist die Befestigung verdeckt. Der empfohlene Mindestabstand vom Boden von 150 mm sollte eingehalten werden.

Abb. 39 Anschluss und Befestigung

Bestellnummern und Preise

Nennbauhöhe mm	Höhe (H) mm	Länge (L) mm	NA mm	Tiefe mm	E-Heizung (empf. Zuordnung in Watt)	Bestell-Code*	Elato Preis RAL 9016	Preis Farbskala 1*
800	830	450	50	68,5	250	ELA 0804 50	440,64	528,77
		600	50	68,5	300	ELA 0806 50	452,62	543,14
1100	1130	450	50	68,5	300	ELA 1104 50	519,21	623,05
		600	50	68,5	400	ELA 1106 50	534,75	641,70
1400	1430	450	50	68,5	400	ELA 1404 50	635,92	763,10
		600	50	68,5	600	ELA 1406 50	654,94	785,93
1700	1730	450	50	68,5	600	ELA 1704 50	683,57	820,28
		600	50	68,5	750	ELA 1706 50	706,08	847,30

* bei Bestellung in Sonderfarben (SF) ist an den Bestell-Code ein „SF“ anzuhängen (Bsp.: ELA 0804 50 SF); die genaue Farbbezeichnung ist im Bestelltext anzugeben!

Abmessungen und Leistungsdaten

Nennbauhöhe mm	Höhe (H) mm	Länge (L) mm	NA mm	Tiefe mm	Leistung nach EN 442 W*	Exponent n	Leistung für 20°C		Leistung für 24°C		Gewicht kg	Wasserinhalt l
							70/55°C W	55/45°C W	70/55°C W	55/45°C W		
800	830	450	50	68,5	410	1,26	331	213	291	177	9,7	4,2
		600	50	68,5	514	1,27	415	267	365	222	12,0	5,0
1100	1130	450	50	68,5	541	1,27	436	281	384	234	13,1	5,7
		600	50	68,5	657	1,27	530	341	466	283	16,1	6,7
1400	1430	450	50	68,5	686	1,27	553	355	486	295	16,4	7,2
		600	50	68,5	848	1,28	682	438	600	363	20,2	8,5
1700	1730	450	50	68,5	801	1,28	645	414	567	344	19,7	8,6
		600	50	68,5	1008	1,28	811	520	713	432	24,3	10,2

* Norm-Wärmeleistung nach DIN EN 442 (W 75/65/20° C)

Ausschreibungstext

Pos.	Menge	Artikelbezeichnung	Einheitspreis	Gesamtpreis
		<p>Badheizkörper Elato</p> <p>Badheizkörper Elato mit aufgesetzten, waagrecht geraden, in Dreiergruppen angeordneten Flachrohren 70 x 11 x 1,5 mm und senkrechten, seitlich angeordneten triangularen Sammelrohren</p> <p>Lieferung in Standardfarbe RAL 9016 als Pulver-Einbrennlackierung, Beschichtung entsprechend DIN 55900</p> <p>montagefertig inklusive Befestigung für verdeckte Montage</p> <p>seitlicher Anschluss 2 x G 1/2" IG, jeweils oben und unten, für Vorlauf- und Rücklaufanschluss (Nabenabstand 50 mm) an die Warmwasserheizungsanlage, optional rechts oder links, in den senkrechten Sammelrohren, Lieferung inklusive Blind- und Entlüftungsstopfen</p> <p>Heizkörperleistung gemessen nach DIN EN 442</p> <p>Konstruktion entsprechend den Anforderungen der Arbeitssicherheit gemäß den Richtlinien der gesetzlichen Unfallversicherer (GUV)</p> <p>Heizkörper mit Sichtflächen- und Kantenschutz in Folie eingeschweißt und in Karton verpackt</p>		



Abb. 40 Design–Wärme–Licht-Heizkörper Yarmy

Charakterisierung

Der Yarmy ist ein unaufdringlicher, unkonventioneller Heizkörper. Sein Korpus besteht unten aus Metall und oben aus weiß mattiertem Kunststoff, hinter dem modernste Hochleistungs-LED-Technologie leuchtet. Unten liefert der Yarmy Strahlungswärme, oben Konvektionswärme und Licht. Eine wirklich interessante Mischung, die nicht nur im Bad eingesetzt werden kann.

Technische Daten

- Beschreibung** Design–Wärme–Licht-Heizkörper ausgeführt als schlanke und material-übergreifend-bündig gestaltete Sandwichkonstruktion; Korpus bestehend aus Metall mit geschlossener, planer, beidseitig 180° gebogener Designfront mit integriertem Heizelement (unten) und Oberteil mit geschlossener, planer, beidseitig 180° gebogener Designfront aus weiß mattiertem, transluzentem Kunststoff; im Gehäuse integriertes Beleuchtungselement (oben)
- Anschlüsse** 2 x G 1/2" IG mittig unten, Abstand 50 mm; inklusive Anschlussarmatur mit voreinstellbarem Thermostatventil (Regelbereich 0,047-0,70 m³), Reglerelement und Raumtemperaturregler; inklusive Blind- und Entlüftungsstopfen; anschlussfertig verdrahtet (offene Kabelenden) für Netzanschluss 230 V mit elektronischem Vorschaltgerät (geeignet für Installation in Schutzbereich 2)
- Befestigung** Lieferung montagefertig inklusive FZ-Halterungen
- Beschichtung** nach DIN 55 900, RAL 9016 verkehrsweiß als Pulver-Einbrennlackierung; andere RAL- und Sanitärfarben auf Anfrage
- Betriebsdruck** 10 bar
- Prüfdruck** 13 bar
- Verpackung** montageverpackt, mit Pappkantenschutz, Schutzdecken aus Kunststoff und Schrumpffolie

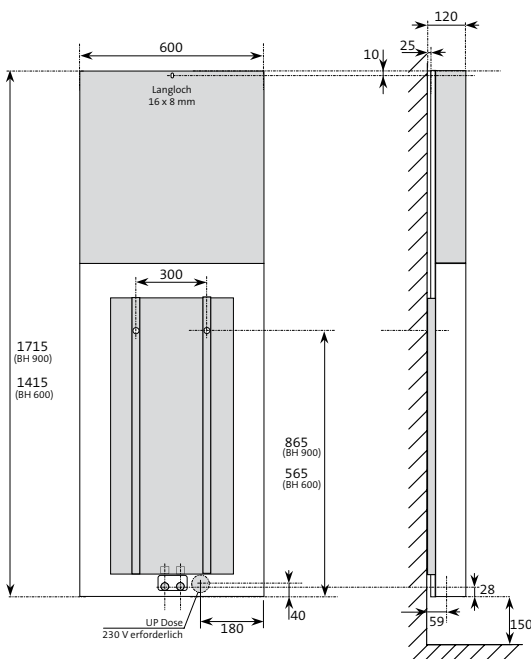


Abb. 41 Abmessungen und Montage Maße

Anschluss

Der Heizungsanschluss erfolgt mittig von unten an den 2 Anschlüssen G 1/2“ IG für Vorlauf und Rücklauf (50 mm Abstand). Die im Lieferumfang enthaltene 2-Rohr-Anschlussarmatur ist mit einem Thermostatventil ausgestattet. Die Temperaturregelung erfolgt über einen Raumtemperaturregler, der das Thermostatventil mittels elektrothermischem Stellantrieb öffnet oder schließt.

Für die Funktion des Beleuchtungselementes sowie der Temperaturregelung muss der Yarmy an ein 230 V Stromnetz angeschlossen werden. Das Beleuchtungselement und der Stellantrieb sind fertig verdrahtet und verfügen über offene Kabelenden. Wir empfehlen nebenstehende Verdrahtung (UP-Dose und Lichtschalter bauseits). Geeignet für die Installation im Schutzbereich 2 (IP 20).

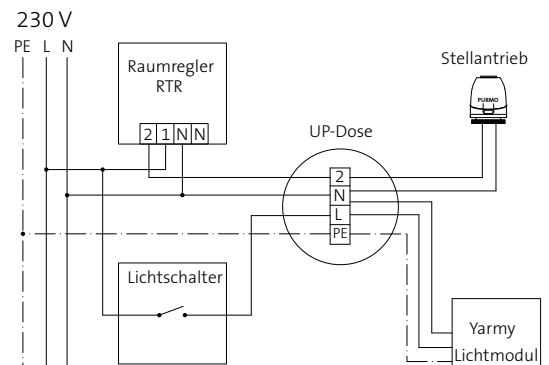


Abb. 42 Schaltbild

Befestigung

Die Befestigung erfolgt mit den mitgelieferten FZ-Halterungen. Zur Montage der FZ-Halterungen werden die Montagelöcher 10 mm Ø, 105 mm von Oberkante Heizkörper gebohrt und die Dübel gesetzt. Schrauben zusammen mit den aufgesteckten Zahnscheiben bis auf ca. 5 mm eindrehen, FZ-Halterungen aufsetzen, Schrauben festziehen. Aushebesicher durch eine zuvor eingesetzte Blattfeder. Vor dem Aufsetzen des Heizkörpers in die unteren Schallschutzeinlagen ist der obere Halter hochzuziehen und einzurasten. Anschließend Heizkörper aufsetzen und gegen den oberen Halter drücken, dieser wird nun automatisch entriegelt und greift über die hintere Heizfläche.

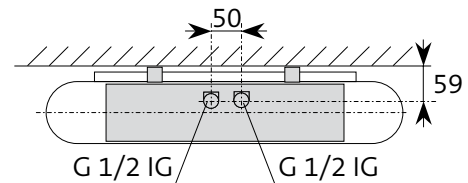


Abb. 43 Anschluss und Befestigung

Bestellnummern und Preise

Höhe (H) mm	Länge mm	Bautiefe (ex.Kons.) mm	Anschluss Mittenanschluss	Yarmy (Licht weiß)			Yarmy (Licht LED)		
				Bestell-Code*	Preis RAL 9016	Preis Farbskala 1*	Bestell-Code*	Preis RAL 9016	Preis Farbskala 1*
1415	600	120	50	YAR 1406 LWD	1.563,33	1.876,00	YAR 1406 LFU	3.043,33	3.652,00
1715	600	120	50	YAR 1706 LWD	1.603,33	1.924,00	YAR 1706 LFU	3.083,34	3.700,01

* bei Bestellung in Sonderfarben (SF) ist an den Bestell-Code ein „SF“ anzuhängen (Bsp.: YAR 1406 LFW SF); die genaue Farbbezeichnung ist im Bestelltext anzugeben!

Abmessungen und Leistungsdaten

Höhe (H) mm	Länge mm	Bautiefe (ex.Kons.) mm	Anschluss Mittenanschluss	Leistung nach EN 442 W*	Exponent n	Leistung für 20°C		Leistung für 24°C		Gewicht kg	Wasserinhalt l
						70/55°C W	55/45°C W	70/55°C W	55/45°C W		
1415	600	120	50	502	1,33	401	253	350	208	40,0	1,8
1715	600	120	50	916	1,36	727	453	633	371	43,0	2,4

* Norm-Wärmeleistung nach DIN EN 442 (W 75/65/20° C)

Ausschreibungstext

Pos.	Menge	Artikelbezeichnung	Einheitspreis	Gesamtpreis
		<p>Design–Wärme–Licht–Heizkörper Yarmy</p> <p>Design–Wärme–Licht–Heizkörper Yarmy, ausgeführt als schlanke und material-übergreifend-bündig gestaltete Sandwichkonstruktion 1715 mm oder 1415 mm hoch und jeweils 600 mm breit;</p> <p>Korpus bestehend aus Metall mit geschlossener, planer, beidseitig 180° gebogener Designfront mit integriertem Heizelement (unten) und Oberteil mit geschlossener, planer, beidseitig 180° gebogener Designfront aus weiß mattiertem, transluzenten Kunststoff; im Gehäuse integriertes Beleuchtungselement (oben)</p> <p>Metallkorpus lackiert in Standardfarbe RAL 9016 mit Grundierung und Pulver-Einbrennlackierung, Beschichtung entsprechend DIN 55900;</p> <p>Lieferung montagefertig inklusive Befestigung, Schrauben und Dübel</p> <p>Montageverpackt, mit Pappkantenschutz, Schutzecken aus Kunststoff und Schrumpffolie.</p> <p>Heizelement</p> <p>aus Stahlblech FeP0 1 nach EN 10130 und EN 10131, Blechnendicke 1,25 mm, entfettet, phosphatiert, im KTL-Verfahren tauchgründiert und pulverbeschichtet nach DIN 55 900,</p> <p>mit Mittenanschluss 2 x G 1/2“ IG (50 mm) für Vorlauf- und Rücklaufanschluss an die Warmwasserheizungsanlage von unten, inklusive Blind- und Entlüftungsstopfen;</p> <p>Wärmeleistung gemäß EN 442 und registriert, für Betriebsdruck max. 10 bar (Prüfdruck 13 bar), Temperatur max. 75° C</p> <p>Anschlussarmatur mit voreinstellbarem Thermostateinbauelement (Regelbereich 0,047–0,70 m³/h) und Reglerelement; Anschlussarmatur werkseitig für 2-Rohr-Betrieb, Anschluss mittig von unten über entsprechende Anschlussverschraubungen</p> <p>Lieferung inklusive Raumtemperaturregler RTR, Temperaturbereich 5...30°C, Schaltdifferenz 0,5K. Schaltleistung 2,2 kW. Kontakt: Öffner, Betriebsspannung AC 230 V 50/60 Hz und elektrothermischer Stellantrieb, 230 V 50/60 Hz; stromlos geschlossen; mit Funktionsanzeiger und Schnappverschluss</p> <p>Beleuchtungselement Leuchtstoffröhren</p> <p>bestehend aus zwei vertikalen Leuchtstoffröhren T26 mit 18 Watt, anschlussfertig verdrahtet und offene Kabelenden für Netzanschluss (Lichtschalter bauseits); mit Dimmerfunktion über integrierten Schieberegler; Netzspannung 230 V, mit elektronischem Vorschaltgerät, geeignet für Installation im Schutzbereich 2 (Schutzart IP 20)</p> <p>Oder: Beleuchtungselement LED-Lichtleiste</p> <p>bestehend aus LED-Lichtleiste, horizontal angeordnet, steckfertig verdrahtet und offene Kabelenden für Netzanschluss (Lichtschalter bauseits); Netzspannung 230 V, mit Regelgerät (Konstantstromquelle); Lichtfarbe als 15-minütiger Farbwechsel von gelb über orange nach rot und anschließend zurück als Unendlichschleife („Winterloop“); „Sommerloop“ mit kühlen(den) Farben (Blautöne), Lagerfeuer-effekt rot „flackernd“ und weiteren sieben Farben; Fernsteuerung mit Tasten für Winterloop, Sommerloop und Farbe feststehend; Abdeckung oben mittels Lochblech für diffuses Deckenlicht als Berührungsschutz und Reflektor, weiß lackiert</p>		

PTC-Elektro-Heizpatronen und Raumtemperaturregler (nur für bivalenten Betrieb)

Artikel (Kabellänge ca. 1,4 m)	Bestell-Code	elektrische Leistung bei 60°C [W]	Einbautiefen [mm]	Preis in EUR
Schuko-Stecker und Schalter abisolierte Kabelenden	SAR PTC 250 S	250	225	76,98
	SAR PTC 250 A	250	225	61,90
Schuko-Stecker und Schalter abisolierte Kabelenden	SAR PTC 300 S	300	245	80,30
	SAR PTC 300 A	300	245	65,22
Schuko-Stecker und Schalter abisolierte Kabelenden	SAR PTC 400 S	400	330	86,68
	SAR PTC 400 A	400	330	71,09
Schuko-Stecker und Schalter abisolierte Kabelenden	SAR PTC 600 S	600	450	99,74
	SAR PTC 600 A	600	450	84,64
Schuko-Stecker und Schalter abisolierte Kabelenden	SAR PTC 750 S	750	535	110,59
	SAR PTC 750 A	750	535	95,64
Schuko-Stecker und Schalter abisolierte Kabelenden	SAR PTC 900 S	900	620	118,01
	SAR PTC 900 A	900	620	102,92
Raumtemperatur-Funkregler mit Uhrenthermostat für PTC-Patrone mit abisolierte Kabelenden	SAR PTC RTFR A			332,43
T-Stück (verchromt) für Heizkörper ohne Mittenanschluss	SAR 0049000			11,51

Bivalenter Betrieb mit folgenden Heizkörpern möglich:

- Flores & Flores C
- Flores M & Flores CM
- Santorini M
- Santorini B M
- Apia
- Andros CH / Andros M
- Linosa
- los
- Apolima
- Elato



Abb. 44 Raumtemperatur-Funkregler für PTC-Patrone

ZUBEHÖR

Elektro-Heizpatrone – Hinweise zum Einbau

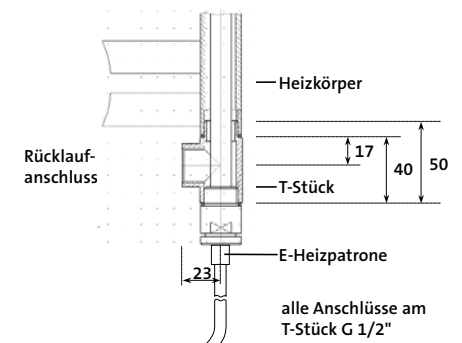
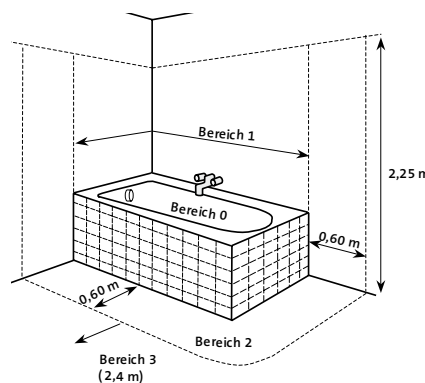
Info: Bei rein elektrischem Betrieb aller Modelle (außer Milos E, Delos SE und Senja) verfällt der Gewährleistungsanspruch.

Für elektrische Betriebsmittel in Bädern sind folgende IP Schutzarten gefordert:

Bereich	öffentlich	Wohnbereich
0	IP X7	IP X7
1	IP X5	IP X4, IP X5
2	IP X5	IP X4
3	IP X5	IP X1, IP X0
>3 (>2,4 m)	IP X0	

IP40 = IPX0 (mit Schuko-Stecker und Schalter)
IP64 = IPX4 (mit abisolierten Kabelenden)

Achtung: Montage in Bereichen 1 und 2 nur als Festanschluss








Ausschreibungstext




Pos.	Menge	Artikelbezeichnung	Einheitspreis	Gesamtpreis
		<p>PTC-Elektro-Heizpatronen mit Schuko-Stecker und Schalter für den bivalenten Betrieb von in Warmwasser-Heizungsanlagen integrierten Badheizkörpern; aus rostfreiem Stahl und Gewindestück G 1/2“; mit temperaturabhängigen Halbleiter-Widerständen mit positiven Temperaturkoeffizienten (Positive Temperature Coefficient - PTC), mit eigenständiger, temperaturabhängiger Leistungsregelung (Selbststregelung), geeignet für Betrieb in vertikaler und horizontaler Einbaulage, Schutzart IP 40, mit Schuko-Stecker und Schalter</p> <p>Anschluss: G 1/2 Gewinde Nennspannung: AC 230 V Schutzart: IP 40 Leistung gegen 60°C: 250, 300, 400, 600, 750 und 900 Watt Länge L des Heizstabes (Eintauchtiefen): 225, 245, 330, 455, 535 und 620 mm Durchmesser des Heizstabes: 11 mm Länge des Anschlusskabels: ca. 1,4 m</p>		

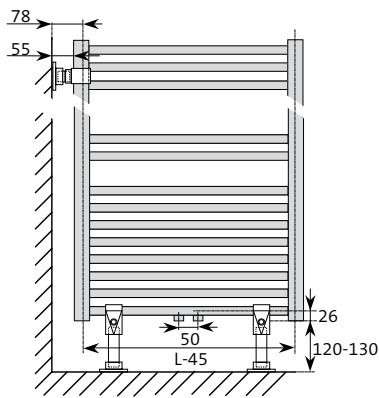
Ausschreibungstext

Pos.	Menge	Artikelbezeichnung	Einheitspreis	Gesamtpreis
		<p>PTC-Elektro-Heizpatronen mit abisolierten Kabelenden für den bivalenten Betrieb von in Warmwasser-Heizungsanlagen integrierten Badheizkörpern; aus rostfreiem Stahl und Gewindestück G 1/2", mit temperaturabhängigen Halbleiter-Widerständen mit positiven Temperaturkoeffizienten (Positive Temperature Coefficient - PTC), mit eigenständiger, temperaturabhängiger Leistungsregelung (Selbstregeleffekt), geeignet für Betrieb in vertikaler und horizontaler Einbaulage, Schutzart IP 64, mit abisolierten Kabelenden für Anschluss an separaten Raumtemperaturregler (nicht im Lieferumfang)</p> <p>Anschluss: G 1/2 Gewinde Nennspannung: AC 230 V Schutzart: IP 64 Leistung gegen 60°C: 250, 300, 400, 600, 750 und 900 Watt Länge L des Heizstabes (Eintauchtiefen): 225, 245, 330, 455, 535 und 620 mm Durchmesser des Heizstabes: 11 mm Länge des Anschlusskabels: ca. 1,4 m</p> <p>Raumtemperaturregler für PTC-Elektro-Heizpatronen mit abisolierten Kabelenden bestehend aus einem Steuergerät als Uhrenthermostat mit integriertem Funksender sowie einem Empfänger, für die drahtlose Einzelraumregelung mit einer Reichweite bis 30 Meter, für den Anschluss an PTC-Elektro-Heizpatronen für den bivalenten Betrieb von in Warmwasser-Heizungsanlagen integrierten Heizkörpern, zur Temperaturerfassung und -regelung nach Zeit- und Temperaturvorgaben durch den Nutzer</p> <p>Steuergerät mit Anzeige der aktuellen Uhrzeit, mit sechs werkseitig installierten und wählbaren Grundprogrammen P1 bis P6, mit der Möglichkeit der manuellen, individuellen Temperatureinstellung im Automatikbetrieb, mit Programmwahlschalter zwischen Automatikbetrieb nach gespeichertem Heizprogramm, permanenten Heizung auf Solltemperatur 21°C, ausgeschaltet und Frostschutzfunktion (permanent 5°C), mit ECO-Sparprogrammtaste für Absenkbetrieb von 1 bis 8 Stunden (ECO 1 ... ECO 8) auf fest eingestellte Raumtemperatur von 16°C, mit integriertem Ferienprogramm zur Regelung einer gewählten Absenkttemperatur mittels Uhrenthermostat, mit werkseitig justiertem Uhrenthermostat (Korrektur einer Temperaturabweichung von ± 3 Kelvin möglich), mit einstellbarer Regelgenauigkeit von ± 0,5 oder ± 1 Kelvin (werkseitige Grundeinstellung 1 Kelvin), mit Montageplatte für Wandmontage (ideal 1,5 m über Fußboden), für Batteriebetrieb mit Batterien 2mal LR6 (oder typgleich), Batterien im Lieferumfang</p> <p>Empfänger in 1-Kanalversion für Wandmontage, mit integrierter Feldstärkeanzeige zur Optimierung der Empfangsgüte und Auswahl des Montageortes des Steuergerätes, mit Klemmleiste zum Anschluss der PTC- Elektro-Heizpatronen mit abisolierten Kabelenden und Netzspannung 230 V</p> <p>Steuergerät mit integriertem Funksender Reglertyp: RS Typ 1B nach EN 60730-1 Sendefrequenz: 433,92 MHz Sendeleistung: < 10 mW Reichweite: max. 30 m Betriebsspannung: Batterie 2x Typ LR 6 Reglerart: Hysterese-Regler Regelgenauigkeit: ± 0,5 K / ± 1 K einstellbar zulässige Umgebungstemperatur: -10°C ... + 40°C (-10T40) Schutzklasse: II nach EN 60730-1 Schutzart: IP 20 nach EN 60529</p> <p>Empfänger mit Klemmleiste für Netzanschluss Empfangsfrequenz: 433,92 MHz zulässige Umgebungstemperatur: -10°C ... + 40°C (-10T40) Betriebsspannung: 230V~ +/- 10%, 50 Hz Kontaktbelastbarkeit: F 16 (2) A 250 V~ Schutzklasse: II nach EN 60730-1 Schutzart: IP 20 nach EN 60529</p>		

ZUBEHÖR

Artikel	Bestell-Code	Ausführung	Preis in EUR	Flores & Flores C	Flores M & Flores CM	Flores CH & Flores C CH	Flores A	Santorini M	Santorini BM	Apia	Milos E & Delos SE	Andros CH / Andros M	Linosa	Ios	Apolima	Elato	Yarmy
 <p>Anschlussarmaturen für Mittenanschluss (2-Rohr) Eckform mit Designverkleidung</p>	SAR0048083	RAL 9016 verchromt	82,72		●			●	●	●					●	●	
	SAR0048085	verchromt	92,82		●			●	●	●					●	●	
 <p>Anschlussarmaturen für Mittenanschluss (1-Rohr) Eckform mit Designverkleidung</p> <p>Achtung: max. reglungstechnischer Differenzdruck 200 mbar</p>	SAR0048283	RAL 9016 verchromt	95,27		●			●	●	●					●	●	
	SAR0048285	verchromt	105,36		●			●	●	●					●	●	
 <p>Anschlussarmaturen für Mittenanschluss (2-Rohr) Durchgangsform mit Designverkleidung</p>	SAR0048084	RAL 9016 verchromt	82,72		●			●	●	●					●	●	
	SAR0048086	verchromt	92,82		●			●	●	●					●	●	
 <p>Anschlussarmaturen für Mittenanschluss (1-Rohr) Durchgangsform mit Designverkleidung</p> <p>Achtung: max. reglungstechnischer Differenzdruck 200 mbar</p>	SAR0048284	RAL 9016 verchromt	95,27		●			●	●	●					●	●	
	SAR0048286	verchromt	105,36		●			●	●	●					●	●	
 <p>Design-Ventil-Sets Ausführung mit Thermostatkopf nach links (Ausführung „links“) oder nach rechts (Ausführung „rechts“)</p> <p>verchromt verchromt</p> <p>Achtung: Thermostatventil wird im Rücklauf montiert</p>	SAR0048210	rechts	122,09	●	●	●		●	●	●		CH	●		●	●	
	SAR0048211	links	122,09	●	●	●		●	●	●		CH	●		●	●	

Artikel	Bestell-Code	Ausführung	Preis in EUR	Flores & Flores M	Flores C & Flores CM	Flores CH & Flores C CH	Flores A	Santorini M	Santorini B M	Apia	Milos E & Delos SE	Andros CH / Andros M	Limosa	Ios	Apolima	Elato	Yarmy		
 <p>Universalknopf für Flores Universalknopf, 2-er Set</p>	SAR0048095	weiß	19,18	●	●		●												
	SAR0048096	RAL 3000	19,18	●	●		●												
	SAR0048097	RAL 9005	19,18	●	●		●												
	SAR0048098	chrom	25,57	●	●	●	●												
 <p>Handtuchhalter für Flores Handtuchhalter für Bau- länge bis 600 mm, Länge: 400 mm</p> <p>Handtuchhalter für Bau- länge größer als 600 mm, Länge: 600 mm</p>	SAR0048090	weiß	31,97	●			●												
	SAR0048092	chrom	36,58	●		●	●												
	SAR0048091	weiß	33,38	●			●												
	SAR0048093	chrom	39,75	●		●	●												
 <p>Raumteilerkonsolen für Flores, Flores M und Flores A</p>	SAR0048077		125,04	●			●												



Raumteilermontage

ZUBEHÖR

Garantie- und Betriebsbedingungen

Wir leisten Garantie für die Fehlerfreiheit und die zugesicherten Eigenschaften unserer Badheizkörper entsprechend dem jeweiligen Stand der Technik. Änderungen in der Konstruktion und/oder Ausführung, die weder die Funktionstüchtigkeit noch den Wert des Liefergegenstandes beeinträchtigen, bleiben vorbehalten.

Die Garantiefrist beträgt 10 Jahre.



Für die von uns gelieferten Produkte übernehmen wir die Garantie gemäß unseren im Folgenden aufgeführten zugesicherten Produkteigenschaften, technischen Betriebsbedingungen und Handhabungsvorschriften. Die Nichteinhaltung dieser Bedingungen und Vorschriften kann die Gewährleistung gefährden:

Betriebsüberdruck/ Werksprüfdruck

Jeder einzelne Heizkörper wird werkseitig auf ordnungsgemäße Beschaffenheit und Dichtheit geprüft. Der maximale Betriebsüberdruck setzt sich im Betrieb zusammen aus statischem Druck + Pumpendruck (sofern letzterer positiv ist und den statischen Druck erhöht). Regelungsbedingte dynamische Druckschwankungen im Leitungsnetz dürfen nicht mehr als 1 bar bei einem gleichzeitigen statischen Druck von maximal 6 bar betragen.

Baustellenprüfdruck

Vor Inbetriebnahme sind die Heizkörper nochmals gemäß VOB (Teil C, DIN 18380) auf Dichtheit zu prüfen. Für die Druckmessung ist ein Manometer mit genauer Anzeige zu verwenden.

Grundierung (GW) und Fertiglackierung (FWA)

Alle Heizkörper werden vor dem Fertiglackieren grundiert. Die Qualität der Grundierung entspricht der DIN 55900-1. Als Fertiglackierung ist eine Einbrennpulverlackierung vorgesehen. Sie entspricht den Anforderungen der DIN 55900-2. Die Mindestanforderungen der DIN 55900-2 werden dabei weit übertroffen. Im Fall einer Mängelrüge ist uns vor einer eventuellen Neulackierung Gelegenheit zu geben, die Berechtigung der Beanstandung zu überprüfen. Wird eine Neulackierung nicht mit uns abgestimmt, entfällt die Garantie für die Werkslackierung. Von der Garantie ausgenommen sind Heizkörper, die in WC-Räumen und im Bereich von Spritzwassereinwirkung installiert sind (s. BDH Informationsblatt Nr. 7 vom Juli 1996).

Die Purmo Badheizkörper sind für folgenden maximalen Betriebsüberdruck ausgelegt:

Modell	Heizmittel	max. Betriebsüberdruck [bar]	Werksprüfdruck [bar]	max. Betriebstemperatur [°C]
Flores	Wasser	8	10	110
Flores C	Wasser	8	10	110
Flores M	Wasser	8	10	110
Flores CM	Wasser	8	10	110
Flores CH	Wasser	8	10	110
Flores C CH	Wasser	8	10	110
Flores A	Wasser	8	10	110
Santorini M	Wasser	10	13	110
Santorini B M	Wasser	10	13	110
Andros CH	Wasser	4	6	110
Andros M	Wasser	4	6	110
Linosa	Wasser	4	6	110
los	Wasser	4	6	110
Apolima	Wasser	4	6	110
Elato	Wasser	4	6	110
Yarmy	Wasser	10	13	110

Entleeren auf der Baustelle

Um im Winter Frostschäden zu vermeiden, sind die Heizkörper sorgfältig zu entleeren. Ggf. sind hierzu Blindstopfen zu entfernen, damit das Wasser restlos abfließen kann und eine einwandfreie Belüftung der Heizkörper möglich ist. Das Umlegen der entleerten Heizkörper ist zu vermeiden.

Wasserbeschaffenheit

Die Verantwortung für die einwandfreie Wasserbeschaffenheit obliegt dem Betreiber. Die Anforderungen gemäß den VDI Richtlinien 2035 bzw. den Empfehlungen der VdTÜV in der jeweils neusten Fassung sind zu erfüllen. Heizkörper, die durch inneren Korrosionsangriff, z.B. über das Heizungswasser, undicht werden, sind von der Gewährleistung ausgeschlossen.

(s. BDH Informationsblatt Nr. 8.)

Montagehinweis

Bei der Montage von Heizkörpern ist zu beachten, dass die Befestigung von Heizkörpern so dimensioniert wird, dass sie für die bestimmungsgemäße Verwendung und vorhersehbare Fehlanwendung geeignet ist. Hierbei sind insbesondere die Verbindung mit dem Baukörper sowie dessen Beschaffenheit, die Geeignetheit des Montagezubehörs und die möglichen Belastungen nach erfolgter Montage zu prüfen.

Allgemeine Handhabung

- Die Heizkörper sind vor dem Einbau nicht im Freien zu lagern.
- Die Heizkörper sind nur in ihrer werkseitigen Originalverpackung entsprechend geschützt zu transportieren bzw. zu lagern.
- Die Heizkörper sind gemäß der dem Produkt beiliegenden Montageanleitung durch einen Fachhandwerker sachgemäß in Betrieb zu setzen.
- Werkseitig eingeschraubte Stopfen und Ventileinsätze sind auf Festigkeit zu prüfen und ggf. nachzuziehen.
- Die Heizkörper sind nur mit geeigneten sanften Reinigungsmitteln zu säubern, die keine Scheuerpartikel, Säuren oder Laugen enthalten.

Einzelheiten zu Mängelrügen und Gewährleistung entnehmen Sie bitte unseren Allgemeinen Verkaufs- und Lieferbedingungen (AVLB).

Standardfarbe

Die Standardfarbe für alle Modelle ist RAL 9016. In einem aufwändigen Prozess erhalten sie eine dauerhaft robuste und hygienische Oberfläche. Diese Heizkörper werden dazu in einem Spezialverfahren mehrfach vorbehandelt, elektrophoretisch tauchgrundiert, mit Pulverlack beschichtet und abschließend mit hoher Temperatur eingebrannt.

Sonderfarben

Badheizkörper können neben dem Standardfarbton RAL 9016 in Sonderausführung in einer Vielzahl von RAL- und Sanitärfarben bestellt werden.


Die Farbskala 1 enthält die gängigen RAL- und Sanitärfarben. Alle nicht in der Farbskala 1 enthaltenen RAL- und Sanitärfarben sind auf Anfrage erhältlich (sogenannte Farbskala 2).

Die Farbtöne sind hinsichtlich Farbton und Glanz anhand des Purmo Farbfächers abzugleichen. Aus produktionstechnischen Gründen sind geringfügige Farbabweichungen zu den im Farbfächer dargestellten Farbtönen möglich. Dies ist insbesondere bei den Sanitärfarben zu berücksichtigen. Verbindliche Farbtöne können nur auf Originalunterlagen nach Absprache erzeugt werden.

Standardfarbe

 RAL 9016
Verkehrsweiß

Farbskala 1*



RAL-Farben		Sanitärfarben	
	RAL 1013 Perlweiß		Ägäis
	RAL 1023 Verkehrsgelb		Bahamabeige
	RAL 3003 Rubinrot		Calypso
	RAL 5002 Ultramarinblau		Edelweiß
	RAL 5022 Nachtblau		Jasmin
	RAL 7035 Lichtgrau		Manhattan
	RAL 9001 Cremeweiß		Natura
	RAL 9002 Grauweiß		Pergamon
	RAL 9005 Tiefschwarz		
	RAL 9010 Reinweiß		

Die Preise für Farbskala 1 sind den Preistabellen auf den jeweiligen Produktseiten zu entnehmen.*

Farbskala 2

Mehrpreis 40%, gültig für alle RAL-Farben (RAL-classic) außerhalb der Farbskala 1, andere Farben auf Anfrage.

Spezielle Oberflächen*

 Anthrazit metallic
(Ref. 86)
(Farbskala 2)  Chrom
(siehe Preistabellen)

* Die gedruckte Farbpalette kann vom Originalfarbton geringfügig abweichen!

Spezielle Oberflächen	Apolima, Elato	Santorini M/B M	Flores CH, Flores C CH, Andros CH
Anthrazit metallic	●		
Chrom		●	●



Technische Änderungen vorbehalten.

WER MODERNISIERT BRAUCHT...



RETTIG Germany GmbH, Postfach 1325, 38688 Vienenburg, Tel. (05324) 808-0, Fax (05324) 808-999,
E-Mail info@dianorm.de, Internet www.dianorm.de