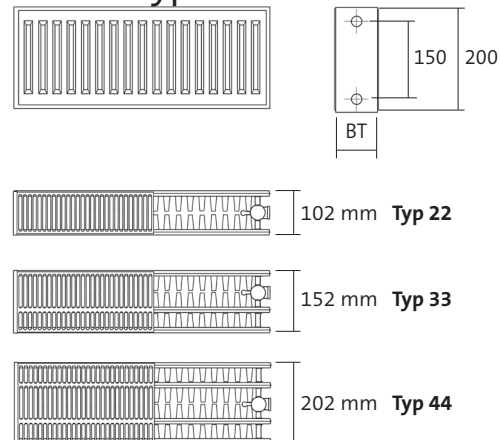


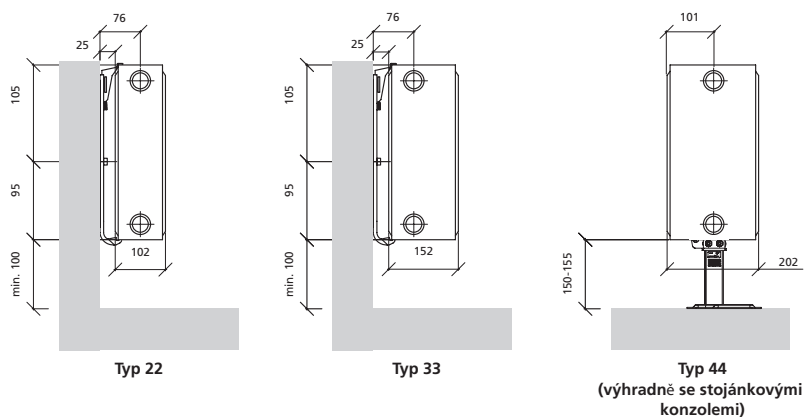
### Technické údaje

	Typ 22	Typ 33	Typ 44
Normovaný výkon [Q <sub>N</sub> ]	689	950	1253
Exponent [n]	1,308	1,304	1,295
Watt/m 70/55°C	552	761	1006
Watt/m 55/45°C	350	484	642
Hmotnost/m [kg]	12,8	18,9	22,9
Vodní objem/m [l]	2,5	3,7	4,9

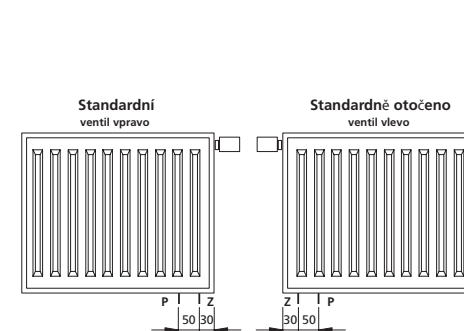
### Přehled typů



### Montážní rozměry



### Připojení



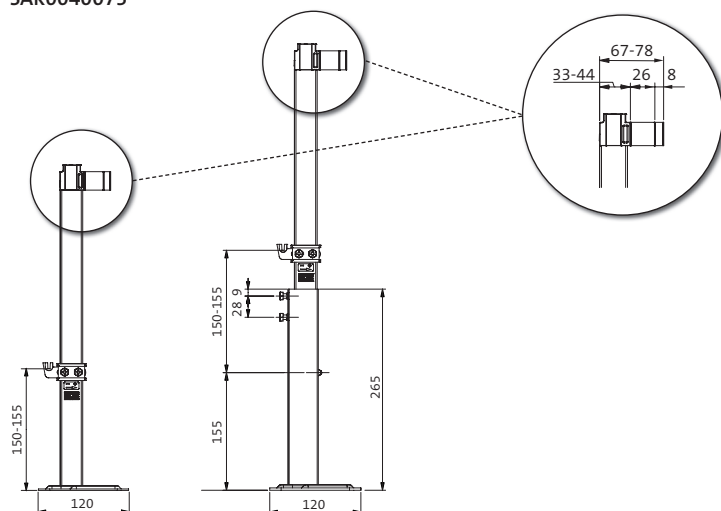
### Upevnění (samostatně volitelné)

#### Stojánkové konzole (pro typy 22, 33 a 44)

pro začistěnou podlahu  
SAR0040075

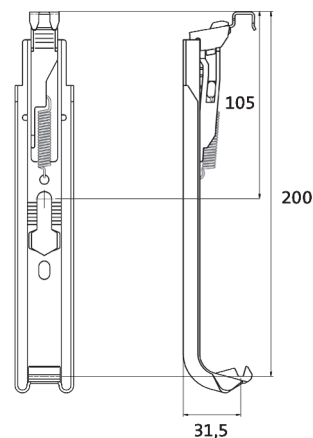
pro hrubou podlahu  
SAR0040074

vymezovací kus  
pro typ 22, 33 a 44



#### Pružinové držáky (pro typy 22 a 33)

BR02022



Stavební výška 200mm není produktem firmy DiaNorm. Pro DiaNorm tyto radiátory vyrábí finská mateřská firma RETTIG (Purmo). Tvar a barva radiátorů jsou totožné s produkty DiaNorm.

# Kompaktní otopná tělesa

## Ventil Compact - výška 200 mm



Výška mm		200		
Typ		22	33	44
Stojánkové konzole		samostatně volitelné		
Pružinové držáky		samostatně volitelné		
<b>Délka mm</b>				
<b>600</b>	W 70/55°	331	457	604
	W 55/45°	210	291	385
<b>700</b>	W 70/55°	386	533	704
	W 55/45°	245	339	449
<b>800</b>	W 70/55°	442	609	805
	W 55/45°	315	436	578
<b>900</b>	W 70/55°	497	685	905
	W 55/45°	315	436	578
<b>1000</b>	W 70/55°	552	761	1006
	W 55/45°	350	484	642
<b>1100</b>	W 70/55°	607	838	1106
	W 55/45°	386	533	706
<b>1200</b>	W 70/55°	662	914	1207
	W 55/45°	421	581	770
<b>1400</b>	W 70/55°	773	1066	1408
	W 55/45°	491	678	898
<b>1600</b>	W 70/55°	883	1218	1609
	W 55/45°	561	775	1027
<b>1800</b>	W 70/55°	993	1371	1811
	W 55/45°	631	872	1155
<b>2000</b>	W 70/55°	1104	1523	2012
	W 55/45°	701	968	1283
<b>2300</b>	W 70/55°	1269	1751	2313
	W 55/45°	806	1114	1476
<b>2600</b>	W 70/55°	1435	1980	2615
	W 55/45°	911	1259	1668
<b>3000</b>	W 70/55°	1656	2284	3018
	W 55/45°	1051	1453	1925
Watt/m 75/65/20°		689	950	1253

■ Není skladem (dodací lhůta je závislá na výrobním cyklu)

Nutno objednat samostatně:  
Pružinové držáky

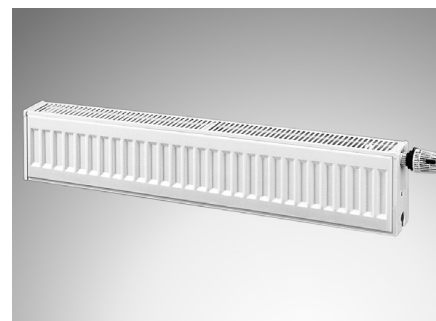


obj.č. BR02022

Stojánkové konzole



pro začištěnou podlahu  
obj.č. SAR0040075  
pro hrubou podlahu  
obj.č. SAR0040074



Připojení	4 x G 1/2", ISO 228, boční 2 x G 1/2", ISO 228, spodní rozeč 50 mm
Umístění přípoju	typ 22 lze otáčet, typ 33 a 44 s ventilem standardně vpravo, na přání lze bez příplatku dodat také s ventilem vlevo (dodací lhůta na potávku)
Výška	200 mm
Délky	600 až 3.000 mm
Hloubky	typ 22 102 mm typ 33 152 mm typ 44 202 mm
Upevnění	pomocí pružinových držáků (typ 22 a 33) nebo stojánkových konzolí (typ 44 pouze se stojánkovými konzolemi)
Rozsah dodávky	otopná tělesa jsou smontována včetně horní okrasné mřížky a bočních plechů; ter- mostatický ventil 1/2", zaslepovací a odvzdušňovací zátky jsou příbaleny; upevnění není součástí dodávky!
Kvalita plechu	FeP0 1 dle EN 10130
Tloušťka plechu	1,25 mm, tolerance dle EN 10131
Rozeč prolisů	33 mm
Provozní tlak	10 bar
Zkušební tlak	13 bar
Povrchová úprava	dle DIN 55900, KTL-úprava, epoxydopryskyřičný lak, barevný odstín RAL 9016 (bílá), všechny ostatní barvy RAL na potávku
Balení	podélné pásy z vlnité lepenky, ochranné plastové roh, smršťovací fólie

81202-04/08-510