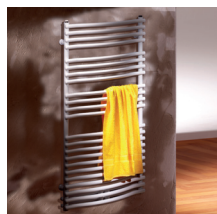
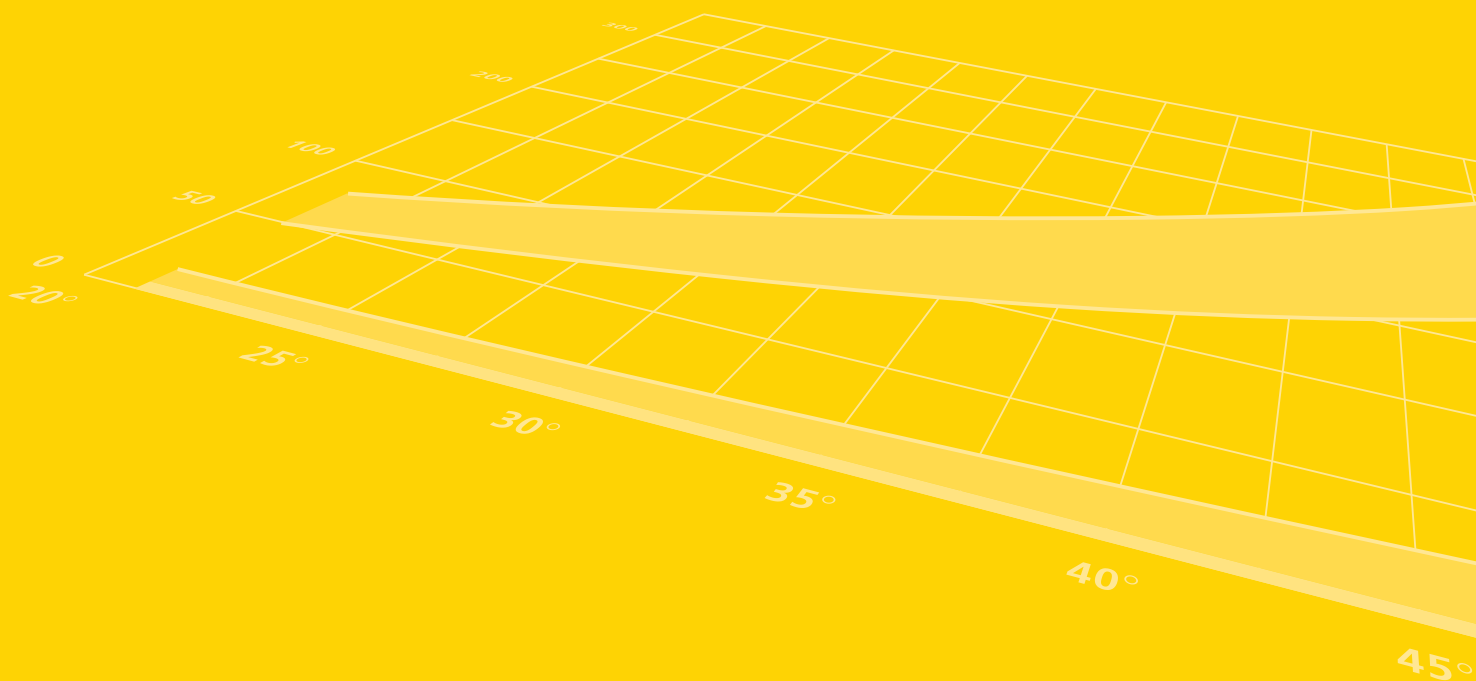


# Koupelnová otopná tělesa



## Technický katalog 1-2011



KDO CHCE MODERNIZOVAT, POTŘEBUJE ...



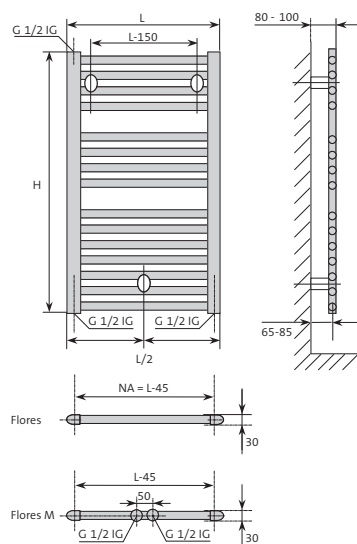
# Flores / Flores M

Elegantní řešení na malém prostoru

**Koupelnová otopná tělesa**



Obr. 1 Koupelnové těleso Flores M



Obr. 2 Rozměry a montážní rozměry

Jmenovitá výška [mm]	Výška (H) [mm]	Délka (L) [mm]
800*	862	450
		500
		600
		750
1200	1222	450
		500
		600
		750
1500	1537	450
		500
		600
		750
1800	1807	450
		500
		600
		750

\* zobrazená stavební výška

## Charakteristika

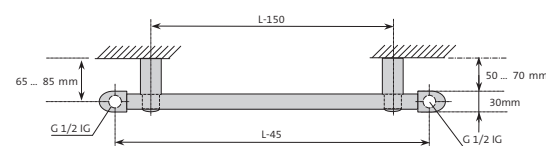
Flores a Flores M jsou ideálními klasicky působícími tělesy do koupelny. Vedle decentního vzhledu se vyznačují malou stavební hloubkou, takže je můžeme umístit i do menších koupelen.

## Technická data

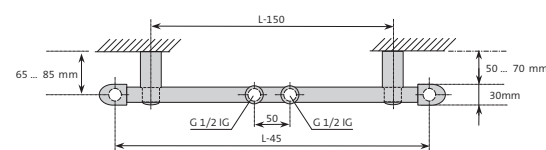
Popis	precizně opracovaná vodorovná ocelová trubka 22x1 mm a vertikální sběrná trubka s D profilem 40 x 30 x 1,5 mm
Připojení	dle provedení 2x G 1/2" dole ze stran ve sběrných trubkách (Flores) nebo 2x 1/2" středové (rozteč 50 mm) (Flores M), G 1/2" odvěšovací zátky nahoře
Upevnění	součásti dodávky
Povrchová úprava	dle DIN 55 900, barva bílá RAL 9016, ostatní barvy na dotaz
Provozní přetlak	0,8 MPa
Zkušební přetlak	1 MPa
Balení	v papírovém kartónu, překryto smršťovací fólií

## Připojení

Přívod a zpětný tok lze připojit vpravo nebo vlevo ze spodu s připojovacími vnitřními závity 2x G1/2", které se nachází na sběrné D profilové trubce. Flores M je dodatečně vybavený středovým připojením (2x G 1/2", rozteč 50 mm).



Obr. 3 Připojovací rozteče Flores



Obr. 4 Připojovací rozteče Flores M

# Flores / Flores M

Elegantní řešení na malém prostoru

**Koupelnová otopná tělesa**

## Upevnění

Otopná tělesa Flores a Flores M jsou sériově vybavena 3 bodovým uchycením, které je součástí dodávky.

Dle obrázku 2 se montují dvě uchycení nahoře a jedno dole uprostřed, odstup od stěny cca. 75 mm.

Jako příslušenství je možno zakoupit speciální uchycovací sadu pro montáž k prostorovému předělení místnosti.

## Objednací čísla

Jmenovitá výška [mm]	Výška (H) [mm]	Délka (L) [mm]	Rozteč trubek [mm]	Hloubka [mm]	El. topná tyč (doporučený výkon ve Watt)	Objednací číslo*	Objednací číslo*
800	862	450	405	30	250	FLO 0804 M	FLO 0804 S
		500	455	30	250	FLO 0805 M	FLO 0805 S
		600	555	30	300	FLO 0806 M	FLO 0806 S
		750	705	30	400	FLO 0807 M	FLO 0807 S
1200	1222	450	405	30	400	FLO 1204 M	FLO 1204 S
		500	455	30	400	FLO 1205 M	FLO 1205 S
		600	555	30	400	FLO 1206 M	FLO 1206 S
		750	705	30	600	FLO 1207 M	FLO 1207 S
1500	1537	450	405	30	400	FLO 1504 M	FLO 1504 S
		500	455	30	600	FLO 1505 M	FLO 1505 S
		600	555	30	600	FLO 1506 M	FLO 1506 S
		750	705	30	750	FLO 1507 M	FLO 1507 S
1800	1807	450	405	30	600	FLO 1804 M	FLO 1804 S
		500	455	30	600	FLO 1805 M	FLO 1805 S
		600	555	30	750	FLO 1806 M	FLO 1806 S
		750	705	30	900	FLO 1807 M	FLO 1807 S

\* Objednávky barevného provedení musí být označeny (SF) za objednacím číslem, např. FLO 0804 S SF a uvedena barva dle vzorníku RAL!

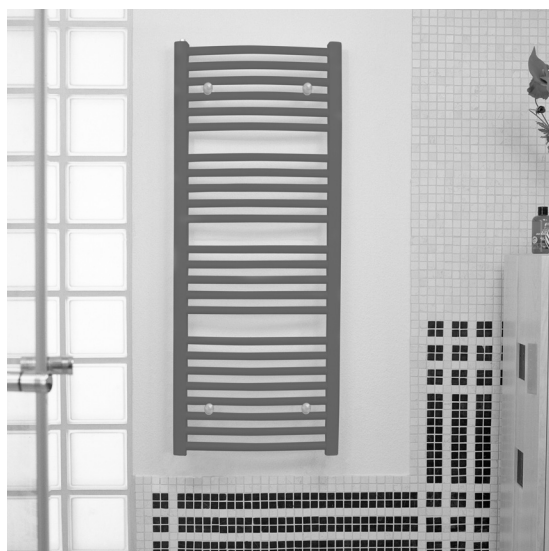
## Rozměry a výkony

Jmenovitá výška [mm]	Výška (H) [mm]	Délka (L) [mm]	Rozteč trubek* [mm]	Hloubka [mm]	Výkon dle EN 442 [W]**	Teplotní exponent n [-]	Výkon pro 20°C		Výkon pro 24°C		Hmotnost [kg]	Objem vody [l]
							70/55°C [W]	55/45°C [W]	70/55°C [W]	55/45°C [W]		
800	862	450	405	30	368	1,25	298	193	262	161	5,9	3,6
		500	455	30	405	1,26	327	211	288	176	6,5	3,9
		600	555	30	473	1,27	381	245	335	204	7,3	4,5
		750	705	30	575	1,28	463	297	407	246	8,5	5,4
1200	1222	450	405	30	520	1,25	421	273	371	227	8,3	5,8
		500	455	30	595	1,26	480	310	423	258	9,1	6,1
		600	555	30	695	1,27	560	361	493	299	11,3	6,8
		750	705	30	846	1,29	680	434	597	360	13,5	8,1
1500	1537	450	405	30	631	1,26	510	329	449	274	10,1	6,4
		500	455	30	689	1,25	557	361	491	301	11,0	6,9
		600	555	30	804	1,25	650	421	573	351	12,7	7,9
		750	705	30	976	1,24	791	514	698	429	15,3	9,4
1800	1807	450	405	30	787	1,25	637	412	561	344	12,2	8,3
		500	455	30	874	1,26	706	456	621	379	13,5	8,8
		600	555	30	1032	1,28	831	533	730	442	15,5	10,1
		750	705	30	1270	1,30	1019	649	893	536	18,5	12,0

\* U středového připojení 50 mm \*\* Dle normy DIN EN 442 W 75/65/20 °C

# Flores C / Flores CM

zakřivená a efektivní  
Koupebná otopná tělesa

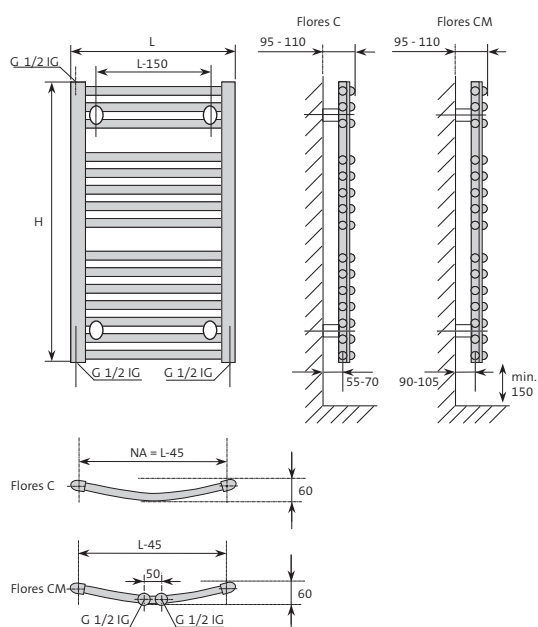


Obr. 5 Koupebné otopné těleso Flores C

## Charakteristika

Flores C a Flores CM jsou dynamickou variantou klasického koupebného otopného tělesa. Jejich dynamika je dosažena prohnutím vodorovných trubek a markantní širokou sběrnou trubkou s D profilem.

Flores C a Flores CM se odlišují v možnosti připojení: Flores C má vespodu každé sběrné trubky připojení G 1/2", zatímco Flores CM je vybaven středovým připojením 2x G1/2".



Obr. 6 Rozměry a montážní rozměry

## Technická data

Popis	vodorovné zahnuté trubky 22 x 1 mm a sběrné trubky s D profilem 40 x 30 x 1,5 mm
Připojení	2x G 1/2" zespodu sběrných trubek, Flores CM dodatečně 2x 1/2" středové (rozeč 50 mm), odvzdušňovací zátky 1/2" nahoře
Upevnění	součásti dodávky
Povrchová úprava	dle DIN 55 900, barva bílá RAL 9016, ostatní barvy na dotaz
Provozní přetlak	0,8 MPa
Zkušební přetlak	1 MPa
Balení	v papírovém kartónu, překryto smršťovací fólií

Jmenovitá výška [mm]	Výška (H) [mm]	Jmenovitá délka [mm]	Délka (L) [mm]
800*	862	500	495
		600	595
		750	745
1200	1222	500	495
		600	595
		750	745
1500	1537	500	495
		600	595
		750	745
1800	1807	500	495
		600	595
		750	745

\* zobrazovaná stavební výška

# Flores C / Flores CM

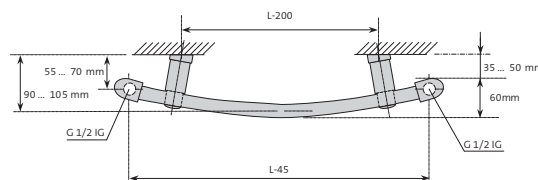
zakřivená a efektivní

Koupelnová otopná tělesa

## Připojení

Přívod a zpětný tok lze připojit vpravo nebo vlevo ze spodu s připojovacími vnitřními závitými 2x G1/2", které se nachází na sběrné D profilové trubce.

Flores CM je dodatečně vybavený středovým připojením (2x G 1/2", rozteč 50 mm).



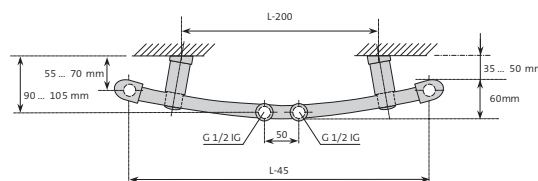
Obr. 7a Připojovací rozteče Flores C

## Upevnění

Otopná tělesa Flores C a Flores CM jsou sériově vybavena 3 bodovým uchycením, které je součástí dodávky.

Dle obrázku 2 se montují dvě uchycení nahoře a jedno dole uprostřed, odstup od stěny cca. 75 mm.

Jako příslušenství je možno zakoupit speciální uchycovací sadu pro montáž k prostorovému předělení místnosti.



Obr. 7b Připojovací rozteče Flores CM

## Objednací čísla

Jmenovitá výška [mm]	Výška (H) [mm]	Délka (L) [mm]	Rozteč trubek [mm]	Hloubka [mm]	El. topná tyč (doporučený výkon ve Watt)	Objednací číslo*	Objednací číslo*
800	862	495	450	60	250	FLC 0805 M	FLC 0805 S
		595	550	60	300	FLC 0806 M	FLC 0806 S
		745	700	60	400	FLC 0807 M	FLC 0807 S
1200	1222	495	450	60	400	FLC 1205 M	FLC 1205 S
		595	550	60	400	FLC 1206 M	FLC 1206 S
		745	700	60	600	FLC 1207 M	FLC 1207 S
1500	1537	495	450	60	600	FLC 1505 M	FLC 1505 S
		595	550	60	600	FLC 1506 M	FLC 1506 S
		745	700	60	750	FLC 1507 M	FLC 1507 S
1800	1807	495	450	60	600	FLC 1805 M	FLC 1805 S
		595	550	60	750	FLC 1806 M	FLC 1806 S
		745	700	60	900	FLC 1807 M	FLC 1807 S

\* Objednávky barevného provedení musí být označeny (SF) za objednacím číslem, např. FLO 0804 S SF a uvedena barva dle vzorníku RAL!

## Rozměry a výkony

Jmenovitá výška [mm]	Výška (H) [mm]	Jmenovitá délka [mm]	Délka (L) [mm]	Rozteč trubek* [mm]	Hloubka [mm]	Výkon dle EN 442 [W]**	Teplotní exponent n [-]	Výkon pro 20°C 70/55°C [W]	Výkon pro 20°C 55/45°C [W]	Výkon pro 24°C 70/55°C [W]	Výkon pro 24°C 55/45°C [W]	Hmotnost [kg]	Objem vody [l]
800	862	500	495	450	60	405	1,26	327	211	288	176	6,5	3,9
		600	595	550	60	473	1,27	381	245	335	204	7,3	4,5
		750	745	700	60	575	1,28	463	297	407	246	8,5	5,4
1200	1222	500	495	450	60	595	1,26	480	310	423	258	9,1	6,1
		600	595	550	60	695	1,27	560	361	493	299	11,3	6,8
		750	745	700	60	846	1,29	680	434	597	360	13,5	8,1
1500	1537	500	495	450	30	689	1,25	557	361	491	301	11,0	6,9
		600	595	550	30	804	1,25	650	421	573	351	12,7	7,9
		750	745	700	30	976	1,24	791	514	698	429	15,3	9,4
1800	1807	500	495	450	60	874	1,26	706	456	621	379	13,5	8,8
		600	595	550	60	1032	1,28	831	533	730	442	15,5	10,1
		750	745	700	60	1270	1,30	1019	649	893	536	18,5	12,0

\* U středového připojení 50 mm \*\* Dle normy DIN EN 442 W 75/65/20 °C

# Flores CH / Flores C CH

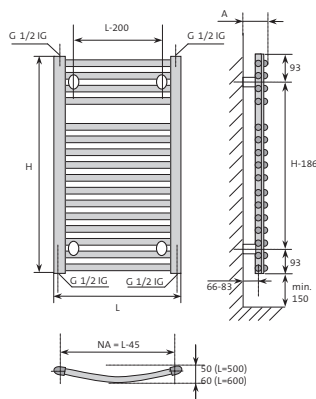
Přinese lesk do Vaší koupelny

**Koupelnová otopná tělesa**

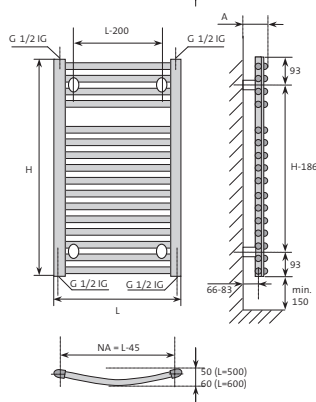


Obr. 8 Koupelnová otopná tělesa Flores CH

Flores CH



Flores C CH



Obr. 9 rozměry a montážní rozměry

Jmenovitá výška [mm]	Výška (H) [mm]	Délka (L) [mm]	Vzdálenost od stěny (A) [mm]
800*	770	500	100-122
		600	109-132
1200	1150	500	100-122
		600	109-132
1500	1430	600	109-132
1800	1755	600	109-132

\* zobrazovaná stavební výška

## Charakteristika

Chromované modely Flores nabízíme ve 2 variantách: Klasicky rovné CH nebo prohnuté C CH. Obě verze mají vertikální sběrné trubky s D profilem a vyznačují se obzvláště kvalitním chromováním. S touto chromovou povrchovou úpravou budou velmi dobře ladit i ostatní prvky ve Vaší koupelně!

## Technická data

Popis	precizně opracovaná vodorovná ocelová trubka 22x1 mm a vertikální sběrná trubka s D profilem 40 x 30 x 1,5 mm
Připojení	dle provedení 2x G 1/2" dole ze stran ve sběrných trubkách (Flores) nebo 2x 1/2" středové (rozteč 50 mm) (Flores M), G 1/2" odvětrávací zátky nahoře
Upevnění	součástí dodávky
Povrchová úprava	chrom
Provozní tlak	0,8 MPa
Zkušební tlak	1 MPa
Balení	v papírovém kartónu, překryto smršťovací fólií

## Připojení

Přívod a zpětný tok lze připojit vpravo nebo vlevo ze spodu s připojovacími vnitřními závity 2x G1/2", které se nachází na sběrné D profilové trubce. Flores M je dodatečně vybavený středovým připojením (2x G 1/2", rozteč 50 mm).

## Upevnění

Otopná tělesa Flores CH a Flores C CH jsou již z výroby připravená k montáži, montážní uchycovací set je součástí balení. Dle obrázku 9 jsou 2 uchycení umístěna nahoře a 2 dole.

# Flores CH / Flores C CH

Přinese lesk do Vaší koupelny

**Koupelnová otopná tělesa**

## Objednací čísla

Jmenovitá výška [mm]	Výška (H) [mm]	Délka (L) [mm]	Rozteč trubek [mm]	Hloubka Flores CH [mm]	Hloubka Flores C CH [mm]	Flores CH Objednací číslo	Flores C CH Objednací číslo
800	770	500	455	30	50	FLO 0805 CH	FLC 0805 CH
		600	555	30	60	FLO 0806 CH	FLC 0806 CH
1200	1150	500	455	30	50	FLO 1205 CH	FLC 1205 CH
		600	555	30	60	FLO 1206 CH	FLC 1206 CH
1500	1430	600	555	30	60	FLO 1506 CH	FLC 1506 CH
1800	1755	600	555	30	60	FLO 1806 CH	FLC 1806 CH

## Rozměry a výkony

Jmenovitá výška [mm]	Výška (H) [mm]	Délka (L) [mm]	Rozteč trubek [mm]	Hloubka [mm]	Výkon dle EN 442 [W]*	Teplotní exponent n [-]	Výkon pro 20°C		Výkon pro 24°C		Hmotnost [kg]	Objem vody [l]
							70/55°C [W]	55/45°C [W]	70/55°C [W]	55/45°C [W]		
800	770	500	455	30/50	258	1,28	208	133	182	110	7,0	3,5
		600	555	30/60	296	1,25	239	155	211	129	7,7	4,0
1200	1150	500	455	30/50	354	1,26	286	185	252	154	10,1	5,2
		600	555	30/60	423	1,27	341	219	300	182	11,3	5,9
1500	1430	600	555	30/60	508	1,25	411	266	362	222	14,0	7,3
1800	1755	600	555	30/60	635	1,24	515	335	454	279	16,9	8,8

\* Dle normy DIN EN 442 W 75/65/20 °C

# Flores A

Snadná modernizace v koupelně  
**Koupelnová otopná tělesa**

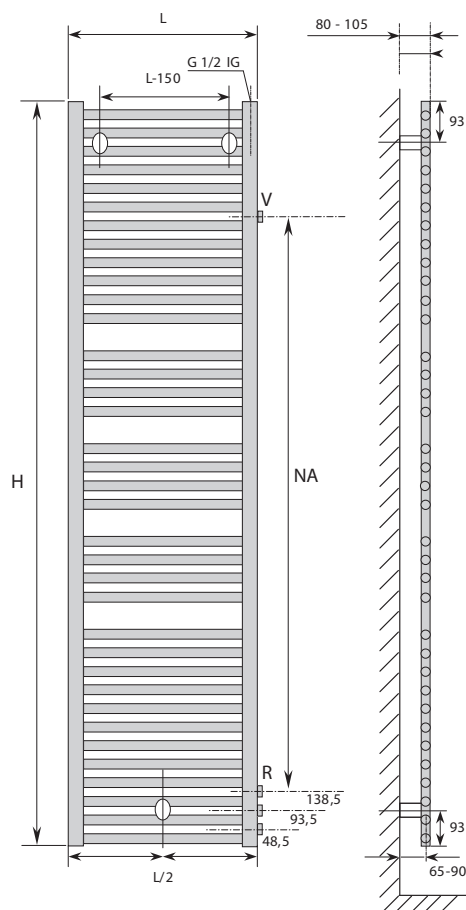


Obr. 10 Koupelnové otopné těleso Flores A

## Charakteristika

Koupelnové otopné těleso Flores A, které je určeno pro modernizaci bytových jader v panelových či bytových domech, se vyznačuje bočním připojením s možnou roztečí 350, 500 nebo 900 mm. Ta odpovídá přesně roztečím připojovacího potrubí u původních žebrových či litinových radiátorů, které proto můžete levně a bez velkého znečištění koupelny vyměnit. Výměna s Flores A je rychlá, levná, čistá!

S Flores A uspoříme v koupelně cenný prostor a můžeme ho samozřejmě využívat jako sušák na ručníky. Další důležitou výhodou je, že se termostatická hlavice nachází na boku tělesa a proto je velmi dobře přístupná a ovladatelná.



Zobrazená výška: 1800 mm

Doporučená vzdálenost od podlahy je min. 150 mm

Obr. 11 Rozměry a montážní rozměry

## Technická data

Popis	rovné trubky 22 x 1 mm a sběrné trubky s D profilem 40 x 30 x 1,5 mm
Připojení	2x G 1/2" ze strany, možná rozteč připojovacího potrubí dle původních DIN radiátorů 350, 500 nebo 900, odvzdušňovací G 1/2" nahoře
Upevnění	dodávka včetně upevnění
Povrchová úprava	dle DIN 55 900, barva bílá RAL 9016, ostatní barvy na dotaz
Provozní přetlak	0,8 MPa
Zkušební přetlak	1 MPa
Balení	v papírovém kartónu, překryto smršťovací fólií

# Flores A

Snadná modernizace v koupelně  
Koupełnová otopná tělesa

## Objednací čísla

Jmenovitá výška [mm]	Výška (H) [mm]	Délka (L) [mm]	Rozteč trubek [mm]	Hloubka Flores A [mm]	Flores A Objednací číslo*
800	862	500	Rozteč potrubí dle původních radiátorů	30	FLO 0805 A
		600		30	FLO 0806 A
		750		30	FLO 0807 A
1200	1222	500	Rozteč potrubí dle původních radiátorů	30	FLO 1205 A
		600		30	FLO 1206 A
		750		30	FLO 1207 A
1500	1537	500	Rozteč potrubí dle původních radiátorů	30	FLO 1505 A
		600		30	FLO 1506 A
		750		30	FLO 1507 A
1800	1807	500	Rozteč potrubí dle původních radiátorů	30	FLO 1805 A
		600		30	FLO 1806 A
		750		30	FLO 1807 A

\* Objednávky barevného provedení musí být označeny (SF) za objednacím číslem, např. FLO 0804 S SF a uvedena barva dle vzorníku RAL!

## Rozměry a výkony

Jmenovitá výška [mm]	Výška (H) [mm]	Délka (L) [mm]	Rozteč trubek [mm]	Hloubka [mm]	Výkon dle EN 442 [W]*	Teplotní exponent n [-]	Výkon pro 20°C		Výkon pro 24°C		Hmotnost [kg]	Objem vody [l]
							70/55°C [W]	55/45°C [W]	70/55°C [W]	55/45°C [W]		
800	862	500	500	30	405	1,26	327	211	288	176	6,5	3,9
		600		30	473	1,27	381	245	335	204	7,3	4,5
		750		30	575	1,28	463	297	407	246	8,5	5,4
1200	1222	500	500	30	595	1,26	480	310	423	258	9,1	6,1
		600		30	695	1,27	560	361	493	299	11,3	6,8
		750		30	846	1,29	680	434	597	360	13,5	8,1
1500	1537	500	500	30	689	1,25	557	361	491	301	11,0	6,9
		600		30	804	1,25	650	421	573	351	12,7	7,9
		750		30	976	1,24	791	514	698	429	15,3	9,4
1800	1807	500	500	30	874	1,26	706	456	621	379	13,5	8,8
		600		30	1.032	1,28	831	533	730	442	15,5	10,1
		750		30	1.270	1,30	1019	649	893	536	18,5	12,0

\* Dle normy DIN EN 442 W 75/65/20 °C

# Příslušenství

## Koupelnová otopná tělesa

### Elektrické topné tyče s termostatem (určeno pouze pro kombinovaný provoz!)

Výrobek (délka kabelu cca. 1,4 m)	Objednávací číslo	Elektrický výkon 60°C [W]	Stavební hloubka [mm]
Spínač Schuco s vypínačem, izolovaná kabelová ukončení	SAR PTC 250 S	250	225
	SAR PTC 250 A	250	225
Spínač Schuco s vypínačem, izolovaná kabelová ukončení	SAR PTC 300 S	300	245
	SAR PTC 300 A	300	245
Spínač Schuco s vypínačem, izolovaná kabelová ukončení	SAR PTC 400 S	400	330
	SAR PTC 400 A	400	330
Spínač Schuco s vypínačem, izolovaná kabelová ukončení	SAR PTC 600 S	600	450
	SAR PTC 600 A	600	450
Spínač Schuco s vypínačem, izolovaná kabelová ukončení	SAR PTC 750 S	750	535
	SAR PTC 750 A	750	535
Spínač Schuco s vypínačem, izolovaná kabelová ukončení	SAR PTC 900 S	900	620
	SAR PTC 900 A	900	620
Bezdrátový prostorový termostat s hodinami pro PTC elektrickou topnou tyč	SAR PTC RTFR A		
T - kus (chromovaný) <b>pro otopná tělesa bez středového připojení</b>	SAR 0049000		

Kombinovaný provoz je možný u těchto otopných těles:

- Flores & Flores C
- Flores M & Flores CM
- Santorini M
- Santorini B M
- Apia
- Andros CH / Andros M
- Linosa
- los
- Apolima
- Elato



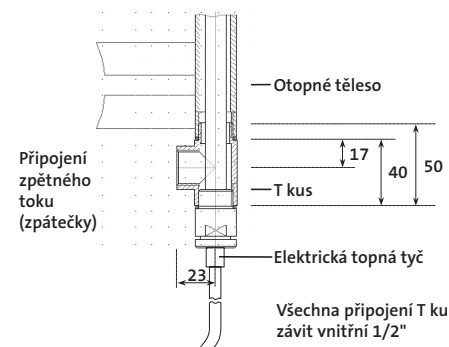
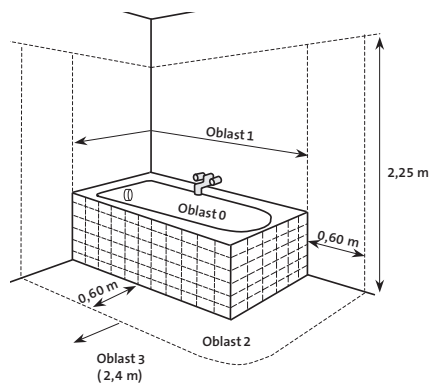
Abb. 10 Bezdrátový prostorový termostat pro PTC elektrickou topnou tyč

### Elektrické topné tyče – upozornění k montáži

Upozornění: Veškerá otopná tělesa řady Flores jsou určena pouze pro kombinovaný provoz, pouze při čistě elektrickém provozu všech těles řady Flores propadá záruka!! Pro výhradně elektrický provoz jsou určena tělesa Milos E, Delos SE a Senja!!

Pro provoz těchto elektrovýrobků v koupelnách jsou požadovány tyto stupně ochrany:

Oblast	Obecně	Obytná zóna
0	IP X7	IP X7
1	IP X5	IP X4, IP X5
2	IP X5	IP X4
3	IP X5	IP X1, IP X0
>3 (>2,4 m)	IP X0	



IP40 = IPX0 (se Schuco spínačem a vypínačem), IP64 = IPX4 (s izolovaným kabelovým zakončením)

Pozor: Montáž v zóně 1 a 2 je možná pouze s pevným připojením

### Popis

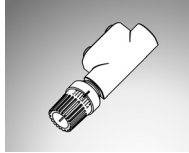
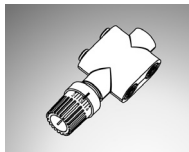



Položka	Množství	Popis položky
		<p><b>PTC elektrické topné tyče se spínačem a vypínačem Schuco</b></p> <p>jsou určeny pro kombinovaný provoz v teplovodních otopných systémech. Elektrické topné tyče jsou vyrobeny z nerezové oceli, závit má průměr G 1/2", mají tepelně závislý polovodič s odporem s pozitivním teplotním koeficientem, mají samostatnou teplotně nezávislou regulaci výkonu (samoregulační efekt), jsou určeny pro provoz ve vertikální i horizontální poloze. Ochrana dle IP 40, s vypínači a spínači.</p> <p>Připojení: vnitřní závit G1/2"</p> <p>Jmenovité napětí: 230 V</p> <p>Ochrana: <b>IP 40</b></p> <p><b>Výkon při 60 °C:</b> 250, 300, 400, 600, 750 a 900 W</p> <p>Délka topné tyče (hloubka ponoření): 225, 245, 330, 455, 535 a 620 mm</p> <p>Průměr topné tyče: 11 mm</p> <p>Délka připojovacího kabelu: cca. 1,4 m</p>

### Posis

Položka	Množství	Popis položky
		<p><b>PTC elektrické topné tyče s izolovaným kabelovým zakončením</b> jsou určeny pro kombinovaný provoz v teplovodních otopných systémech. Elektrické topné tyče jsou vyrobeny z nerezové oceli, závit má průměr G 1/2", mají tepelně závislý polovodič s odporem s pozitivním teplotním koeficientem, mají samostatnou teplotně nezávislou regulaci výkonu (samoregulační efekt), jsou určeny pro provoz ve vertikální i horizontální poloze, ochrana IP 64, s izolovaným kabelovým zakončením pro připojení na separátní termostat (není předmětem dodávky)</p> <p>Připojení: vnitřní závit G1/2"  Jmenovité napětí: 230 V  Ochrana: <b>IP 64</b>  <b>Výkon při 60 °C:</b> 250, 300, 400, 600, 750 a 900 W  Délka topné tyče (hloubka ponoření): 225, 245, 330, 455, 535 a 620 mm  Průměr topné tyče: 11 mm  Délka připojovacího kabelu: cca. 1,4 m</p> <p><b>Termostat pro PTC elektrické topné tyče s izolovaným zakončením</b> je složen z regulátoru ve formě časově nastavitelného termostatu s integrovaným bezdrátovým vysílačem i přijímačem, pro bezdrátově nastavitelnou regulaci v jednotlivých místnostech s dosahem 30m, pro připojení k PTC elektrické topné tyče pro kombinovaný provoz v teplovodních otopných soustavách s integrovanými otopnými tělesy, pro určování a časovou regulaci teploty a její časové přednastavení.</p> <p><b>Regulátor</b> s nastavením času, s šesti přednastavenými a měnitelnými základními programy P1-P6, s možností manuálního, individuálního nastavení teploty s automatickým provozem, s voličem programů na uložení automatický provoz, permanentní vytápění na požadovanou teplotu 21 °C, ochrana proti zamrznutí (stálá min. teplota 5 °C), s ECO úsporným programem pro sníženou dobu provozu od 1 do 8 hodin (ECO 1 ...ECO 8) na pevně nastavenou pokojovou teplotu 16 °C, s integrovaným programem „dovolená“ k regulaci vybrané teploty, s výrobcem nastaveným časovým termostatem (možná korekce teplotního výkyvu od 3 Kelvin), s nastavitelnou regulovatelnou přesností od 0,5 nebo 1 Kelvin (z výroby nastaveno 1 Kelvin), s montážní destičkou pro montáž na stěnu (ideálně 1,5 m od podlahy), pro provoz s bateriemi 2 x LR6 (nebo typově stejnými), baterie jsou součástí dodávky.</p> <p><b>Přijímač</b> v 1 kanálové verzi pro montáž na stěnu, s integrovaným ukazatelem signálu pro optimalizaci příjmu a výběru místa pro montáž, se zástrčkou pro připojení PTC elektrické topné tyče s izolovaným kabelem pro síťové napětí 230 V.</p> <p><b>Regulátor s integrovaným bezdrátovým vysílačem</b>  Regulační typ: RS typ 1B dle EN 60730-1  Vysílací frekvence: 433,92 MHz  Vysílací výkon: &lt; 10 mW  Dosah: max. 30 m  Provozní napětí: baterie 2x Typ LR 6  Regulace: hysterezní regulátor  Přesnost regulace: ± 0,5 K / ± 1 K nastavitelná  Přípustná okolní teplota: -10 °C ... + 40 °C (-10T40)  Ochranná třída: II dle EN 60730-1  Způsob jištění: IP 20 dle EN 60529</p> <p><b>Přijímač s připojením do sítě</b>  Příjmová frekvence: 433,92 MHz  Přípustná okolní teplota: -10 °C ... + 40 °C (-10T40)  Provozní napětí: 230V~ +/- 10 %, 50 Hz  Zatížitelnost kontaktu: F 16 (2) A 250 V~  Ochranná třída: II dle EN 60730-1  Ochrana: IP 20 dle EN 60529</p>




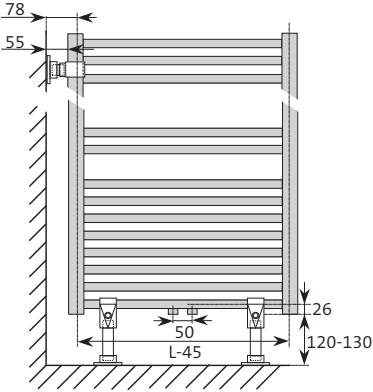
# Příslušenství

## Koupelnová otopná tělesa

Položka	Objednací číslo	Provedení	Flores & Flores C	Flores M & Flores CM	Flores CH & Flores C CH	Flores A	Santorini M	Santorini BM	Apia	Milos E & Delos SE	Andros CH / Andros M	Linosa	Ios	Apolima	Elato	Yarmy
 <p><b>Připojovací armatura pro středové připojení (2 potrubní)</b> Rohová armatura s designovým zakrytím</p>	SAR0048083	RAL 9016 chromovaná	•	•			•	•	•					•	•	
	SAR0048085	RAL 9016 chromovaná	•	•			•	•	•						•	•
 <p><b>Připojovací armatura pro středové připojení (1 potrubní)</b> Rohová armatura s designovým zakrytím</p> <p><b>Pozor:</b> Maximální tlakový rozdíl 200 mbar</p>	SAR0048283	RAL 9016 chromovaná	•	•			•	•	•					•	•	
	SAR0048285	RAL 9016 chromovaná	•	•			•	•	•						•	•
 <p><b>Připojovací armatura pro středové připojení (2 potrubní)</b> Rovná armatura s designovým zakrytím</p>	SAR0048084	RAL 9016 chromovaná	•	•			•	•	•					•	•	
	SAR0048086	RAL 9016 chromovaná	•	•			•	•	•						•	•
 <p><b>Připojovací armatura pro středové připojení (1 potrubní)</b> Rovná armatura s designovým zakrytím</p> <p><b>Pozor:</b> Maximální tlakový rozdíl 200 mbar</p>	SAR0048284	RAL 9016 chromovaná	•	•			•	•	•					•	•	
	SAR0048286	RAL 9016 chromovaná	•	•			•	•	•						•	•
 <p><b>Designová sada</b> Provedení s termostatickou hlavicí doleva (provedení „levé“) nebo doprava (provedení „pravé“)</p> <p>chromovaná chromovaná</p> <p><b>Pozor:</b> Termostatický ventil montovat na zpětný tok (zpátečku)</p>	SAR0048210	doprava	•	•	•		•	•	•		CH	•		•	•	
	SAR0048211	doleva	•	•	•		•	•	•		CH	•		•	•	•

# Příslušenství

## Koupelnová otopná tělesa

Položka	Objednací číslo	Provedení	Flores & Flores M	Flores C & Flores CM	Flores CH & Flores C CH	Flores A	Santorini M	Santorini B M	Apia	Milos E & Delos SE	Andros CH / Andros M	Linosa	Ios	Apolima	Elato	Yarmy
 <p><b>Univerzální věšáček pro tělesa Flores</b> Univerzální věšáček, 2 ks v sadě</p>	SAR0048095 SAR0048096 SAR0048097 SAR0048098	bílý RAL 30008 RAL 9005 chromovaný	• • • •	• • • •	•	• • • •										
 <p><b>Držák ručníků pro tělesa Flores</b> Držák ručníků pro stavební délky do 600 mm, délka držáku je 400 mm</p> <p>Držák ručníků pro stavební délky nad 600 mm, délka držáku je 600 mm</p>	SAR0048090 SAR0048092  SAR0048091 SAR0048093	bílý chromovaný  bílý chromovaný	• •	• •	•	• •										
 <p><b>Konzole pro montáž do prostoru</b> pro Flores, Flores M a Flores A</p>	SAR0048077		•			•										
 <p>78 55 26 50 L-45 120-130</p> <p>Montáž do prostoru</p>																

# Provozní a manipulační podmínky

## Koupební otopná tělesa

### Záruční a provozní podmínky

Poskytujeme záruku na kvalitu a příslušný odpovídající technický stav našich koupelnových otopných těles. Změny v konstrukci provedení, které by změnily hodnotu či funkčnost dodaných otopných těles, zůstávají vyhrazeny!

Poskytujeme záruku 10 let.

Na námi dodané výrobky poskytujeme záruku na uvedené technické vlastnosti, při zachování provozních a manipulačních podmínek. Nedodržení těchto podmínek a předpisů může nárok na záruku ohrozit.



### Provozní a zkušební přetlak testovaný výrobcem

U každého jednotlivého otopného tělesa je ve výrobním závodě testována kvalita a těsnost.

Koupební otopná tělesa Dia Norm jsou určena pro tento maximální provozní přetlak:

Model	Topné médium	Maximální provozní přetlak [MPa]	Zkušební přetlak [MPa]	Maximální provozní teplota [°C]
Flores	voda	0,8	1	110
Flores C	voda	0,8	1	110
Flores M	voda	0,8	1	110
Flores CM	voda	0,8	1	110
Flores CH	voda	0,8	1	110
Flores C CH	voda	0,8	1	110
Flores A	voda	0,8	1	110
Santorini M	voda	1	1,3	110
Santorini B M	voda	1	1,3	110
Andros CH	voda	0,4	0,6	110
Andros M	voda	0,4	0,6	110
Linosa	voda	0,4	0,6	110
Ios	voda	0,4	0,6	110
Apolima	voda	0,4	0,6	110
Elato	voda	0,4	0,6	110
Yarmy	voda	1	1,3	110

### Zkušební natlakování na stavbě

Před uvedením otopné soustavy včetně těles do provozu, je nutné natlakování. Pro měření tlaku v soustavě je nutné použít kalibrovaný manometr s přesnou stupnicí.

### Základní lak a finální lakování

Všechna otopná tělesa jsou před finálním lakováním lakována základovou vrstvou laku. Kvalita základového lakování odpovídá normě DIN 55900-1. K finálnímu lakování je použit vypalovací práškový lak, který splňuje požadavky normy DIN 55900-2 a naopak její požadavky na kvalitu daleko překračuje! V případě reklamace si před novým lakováním vyhrazujeme právo přezkoumat oprávněnost takové reklamace. Pokud by došlo k novému lakování bez našeho souhlasu, odpadá tímto záruka na lakování v našem výrobním závodě. Z reklamačního řízení jsou automaticky vyjmuta otopná tělesa, která budou umístěna v blízkosti WC.

### Vlastnosti vody

Povinností provozovatele otopné soustavy je použít vodu odpovídající kvality.

Je třeba dodržet požadavky na vlastnosti teplotnosné látky dle ČSN 07 7401. Netěsná otopná tělesa, postižená vnitřní korozí zapříčiněnou použitím nekvalitní otopné vody, budou ze záruky vyjmuta.

### Upozornění pro montáž

Při montáži otopného tělesa je potřeba dbát, na výběr /dimenzování/ uchycení tak, aby bylo zamezeno jeho chybnému užití. Je třeba především prověřit stav zdíva a zvolit k němu vhodné uchycení a po provedené montáži otopné těleso otestovat případným možným zatížením.

### Všeobecné manipulační podmínky

- Otopná tělesa nesmí být před montáží skladována na volném prostranství.
- Otopná tělesa musí být skladována a transportována pouze v originálních balení.
- Otopná tělesa musí být instalována odbornou montážní firmou dle příbalového návodu.
- Dotažení zaslepovacích a odvězdušňovacích zátek je nutno zkontrolovat.
- Povrchy otopných těles nesmí být čištěny čistícími prostředky, které obsahují rozpouštědla nebo jsou agresivní či obsahují nějaké brusné složky nebo další látky způsobující korozi.

Případné další detaily k reklamacím a zárukám si můžete vyhledat v našich Všeobecných obchodně-dodacích podmínkách.

**DiaNorm**

**zastoupení v ČR:**

Gabrielovo náměstí 41

391 55 Chýnov

Telefon +420 381 261 972

Fax +420 381 261 973

Mobil +420 602 490 737

E-mail [info@dianorm.cz](mailto:info@dianorm.cz)

[www.dianorm.cz](http://www.dianorm.cz)



Změny vyhrazeny

**KDO CHCE MODERNIZOVAT, POTŘEBUJE ...**



RETTIG Germany GmbH, Postfach 1325, 38688 Vienenburg, Tel. (05324) 808-0, Fax (05324) 808-999,  
E-Mail [info@dianorm.cz](mailto:info@dianorm.cz), Internet [www.dianorm.cz](http://www.dianorm.cz)

26550-10/10-01/Ö